

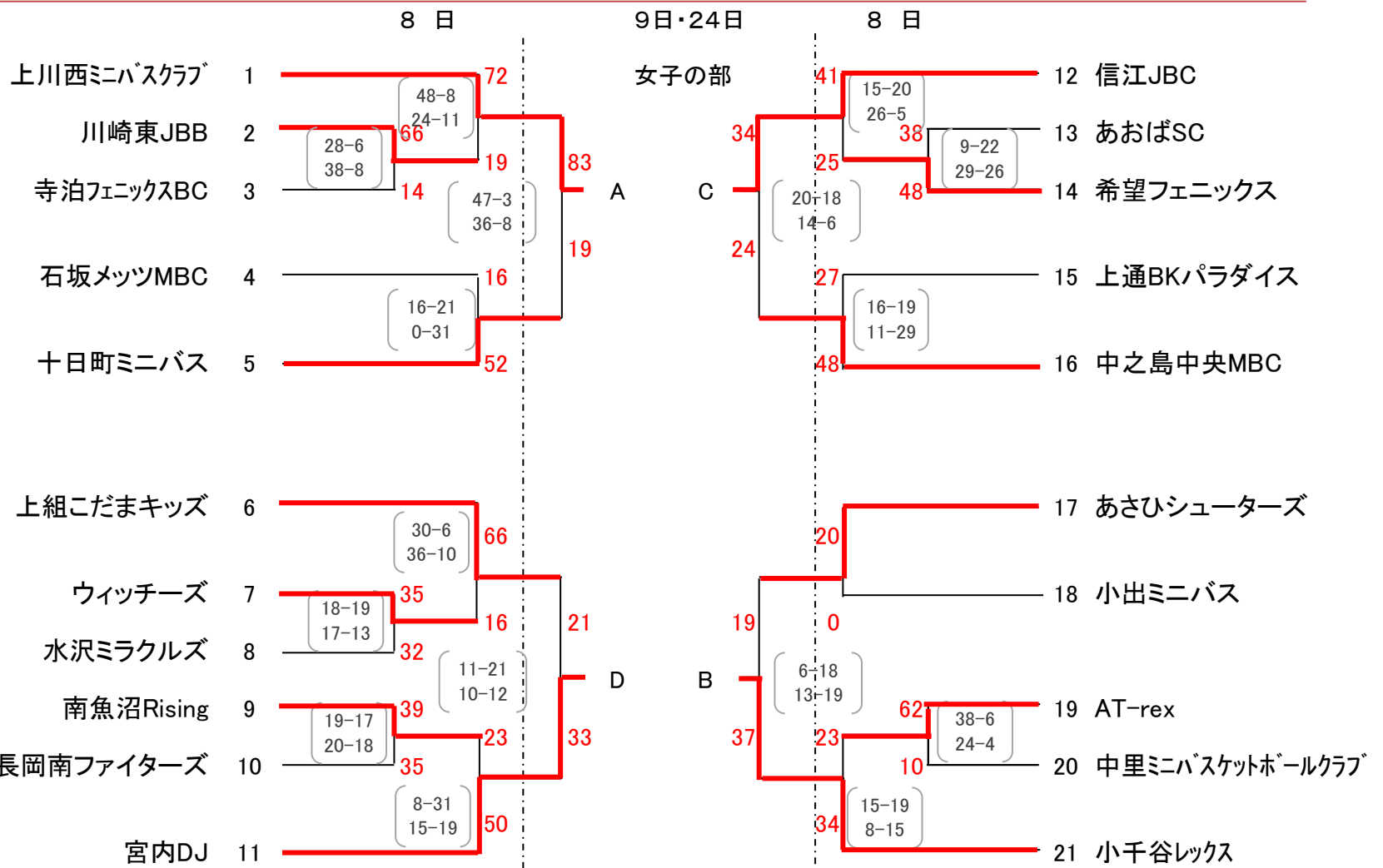
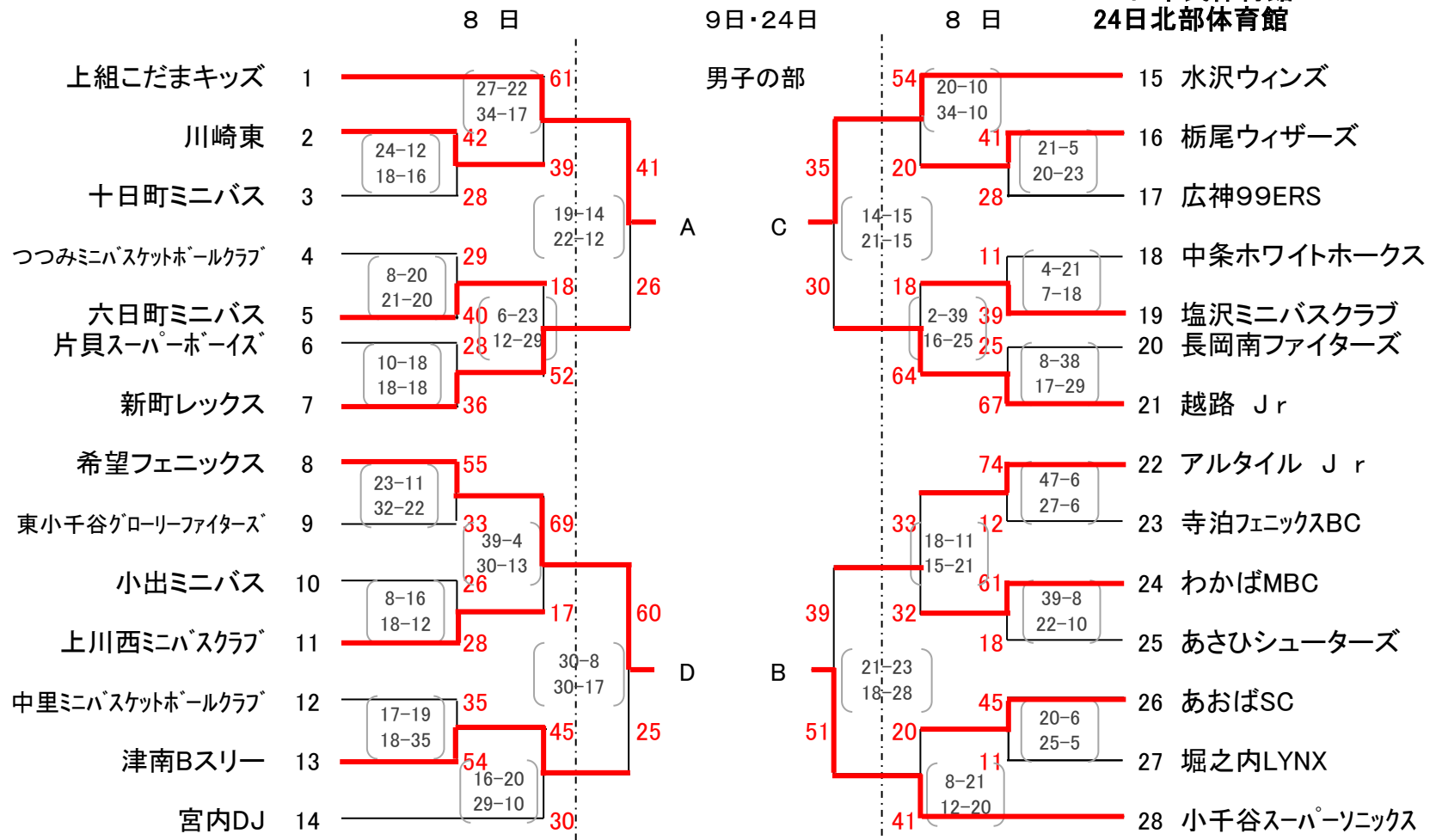
第2回 アオーレ杯ミニバスケットボール大会

兼第29回長岡(中越)地区ミニバスケットボール大会兼第36回新潟県ミニバスケットボール大会長岡地区予選会

会場:8日市民体育館・北部体育館

9日市民体育館

24日北部体育館



試合時間

8日男子(市民会場)

開場	8:00
開会式	8:30
第1試合	9:00
第2試合	10:05
第3試合	11:10
第4試合	12:15
第5試合	13:20
第6試合	14:25
第7試合	15:30

8日女子(北部会場)

開場	8:00
開会式	8:30
第1試合	9:00
第2試合	10:05
第3試合	11:10
第4試合	12:15
第5試合	13:20
第6試合	14:25
第7試合	15:30
第8試合	16:35

前年度優勝

男子 広神99ers

女子 片貝ファンタジスタ

9日(市民会場)

開場	8:00
第1試合	9:00
第2試合	10:10
第3試合	11:20
第4試合	12:30
第5試合(決リーグ)	13:40
第6試合(決リーグ)	14:50

選手宣誓

男子 上組こだまキッズ

女子 上川西ミニバスクラブ

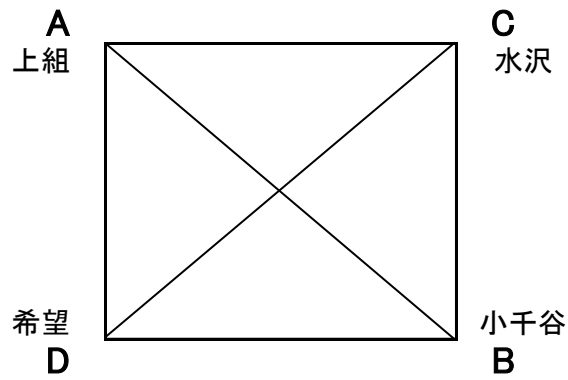
24日(決勝リーグ:北部会場)

開場	8:00
第1試合	9:00
第2試合	10:10
第3試合	11:20
第4試合	12:30

決勝リーグ(9日・24日)

会場:9日 市民体育館
:24日 北部体育館

男子

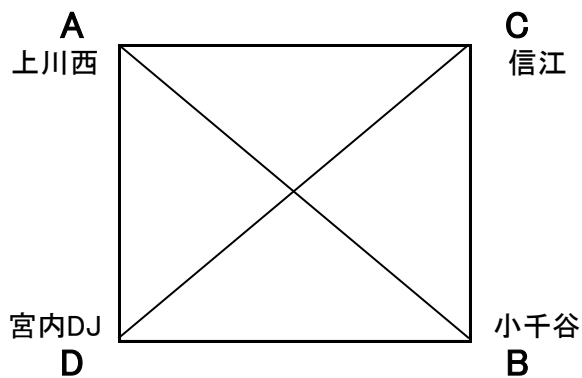


9日
第6試合 A Vs D C Vs B

24日
第2試合 A Vs C D Vs B
第4試合 A Vs B C Vs D

	A 上組こだまキッズ	B 小千谷SS	C 水沢ウインズ	D 希望フェニックス	勝敗	得失点	順位
A 上組こだまキッズ		48 $\left(\begin{matrix} 16 & - & 26 \\ 32 & - & 28 \end{matrix} \right)$ 54	36 $\left(\begin{matrix} 14 & - & 13 \\ 22 & - & 30 \end{matrix} \right)$ 43	39 $\left(\begin{matrix} 27 & - & 21 \\ 12 & - & 28 \end{matrix} \right)$ 49	0-3	-23	4
B 小千谷SS	54 $\left(\begin{matrix} 26 & - & 16 \\ 28 & - & 32 \end{matrix} \right)$ 48		36 $\left(\begin{matrix} 19 & - & 14 \\ 17 & - & 32 \end{matrix} \right)$ 46	52 $\left(\begin{matrix} 24 & - & 18 \\ 28 & - & 17 \end{matrix} \right)$ 35	2-1	13	2
C 水沢ウインズ	43 $\left(\begin{matrix} 13 & - & 14 \\ 30 & - & 22 \end{matrix} \right)$ 36	46 $\left(\begin{matrix} 14 & - & 19 \\ 32 & - & 17 \end{matrix} \right)$ 36		54 $\left(\begin{matrix} 23 & - & 12 \\ 31 & - & 21 \end{matrix} \right)$ 33	3-0	38	1
D 希望フェニックス	49 $\left(\begin{matrix} 21 & - & 27 \\ 28 & - & 12 \end{matrix} \right)$ 39	35 $\left(\begin{matrix} 18 & - & 24 \\ 17 & - & 28 \end{matrix} \right)$ 52	33 $\left(\begin{matrix} 12 & - & 23 \\ 21 & - & 31 \end{matrix} \right)$ 54		1-2	-28	3

女子



9日
第5試合 A Vs D C Vs B

24日
第1試合 A Vs C D Vs B
第3試合 A Vs B C Vs D

	A 上川西ミニバス	B 小千谷レックス	C 信江JBC	D 宮内DJ	勝敗	得失点	順位
A 上川西ミニバス		70 $\left(\begin{matrix} 32 & - & 8 \\ 38 & - & 17 \end{matrix} \right)$ 25	58 $\left(\begin{matrix} 24 & - & 1 \\ 34 & - & 10 \end{matrix} \right)$ 11	56 $\left(\begin{matrix} 32 & - & 4 \\ 24 & - & 6 \end{matrix} \right)$ 10	3-0	138	1
B 小千谷レックス	25 $\left(\begin{matrix} 8 & - & 32 \\ 17 & - & 38 \end{matrix} \right)$ 70		30 $\left(\begin{matrix} 16 & - & 13 \\ 14 & - & 24 \end{matrix} \right)$ 37	23 $\left(\begin{matrix} 15 & - & 9 \\ 8 & - & 7 \end{matrix} \right)$ 16	1-2	-45	3
C 信江JBC	11 $\left(\begin{matrix} 1 & - & 24 \\ 10 & - & 34 \end{matrix} \right)$ 58	37 $\left(\begin{matrix} 13 & - & 16 \\ 24 & - & 14 \end{matrix} \right)$ 30		35 $\left(\begin{matrix} 17 & - & 17 \\ 18 & - & 5 \end{matrix} \right)$ 22	2-1	-27	2
D 宮内DJ	10 $\left(\begin{matrix} 4 & - & 32 \\ 6 & - & 24 \end{matrix} \right)$ 56	16 $\left(\begin{matrix} 9 & - & 15 \\ 7 & - & 8 \end{matrix} \right)$ 23	22 $\left(\begin{matrix} 17 & - & 17 \\ 5 & - & 18 \end{matrix} \right)$ 35		0-3	-66	4

※決勝リーグ戦順位の決め方

1. 勝率の高いチームを上位とする。
2. 同勝率の場合
総得点-総失点、次に総得点÷総失点の高いチームを上位とする。