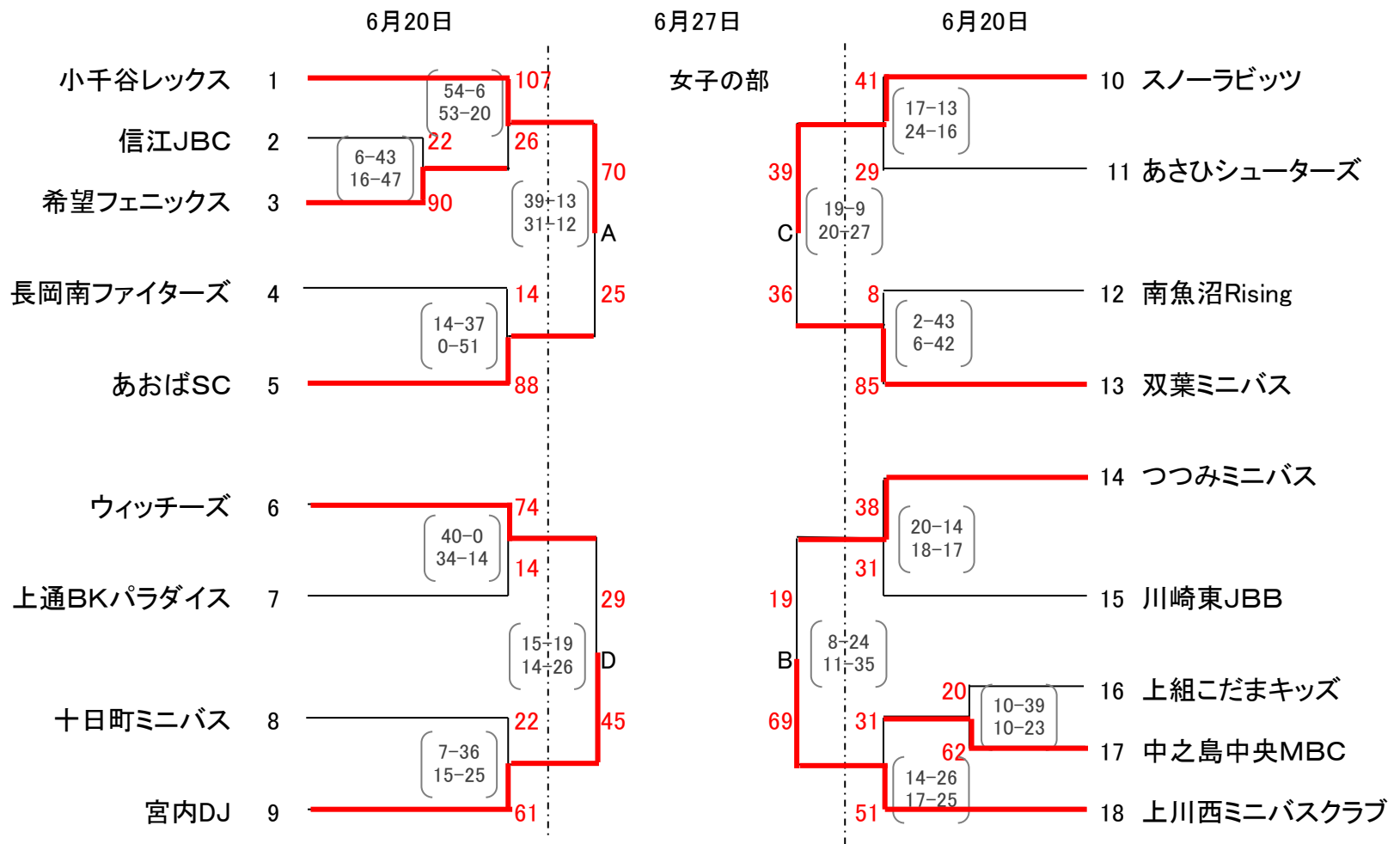
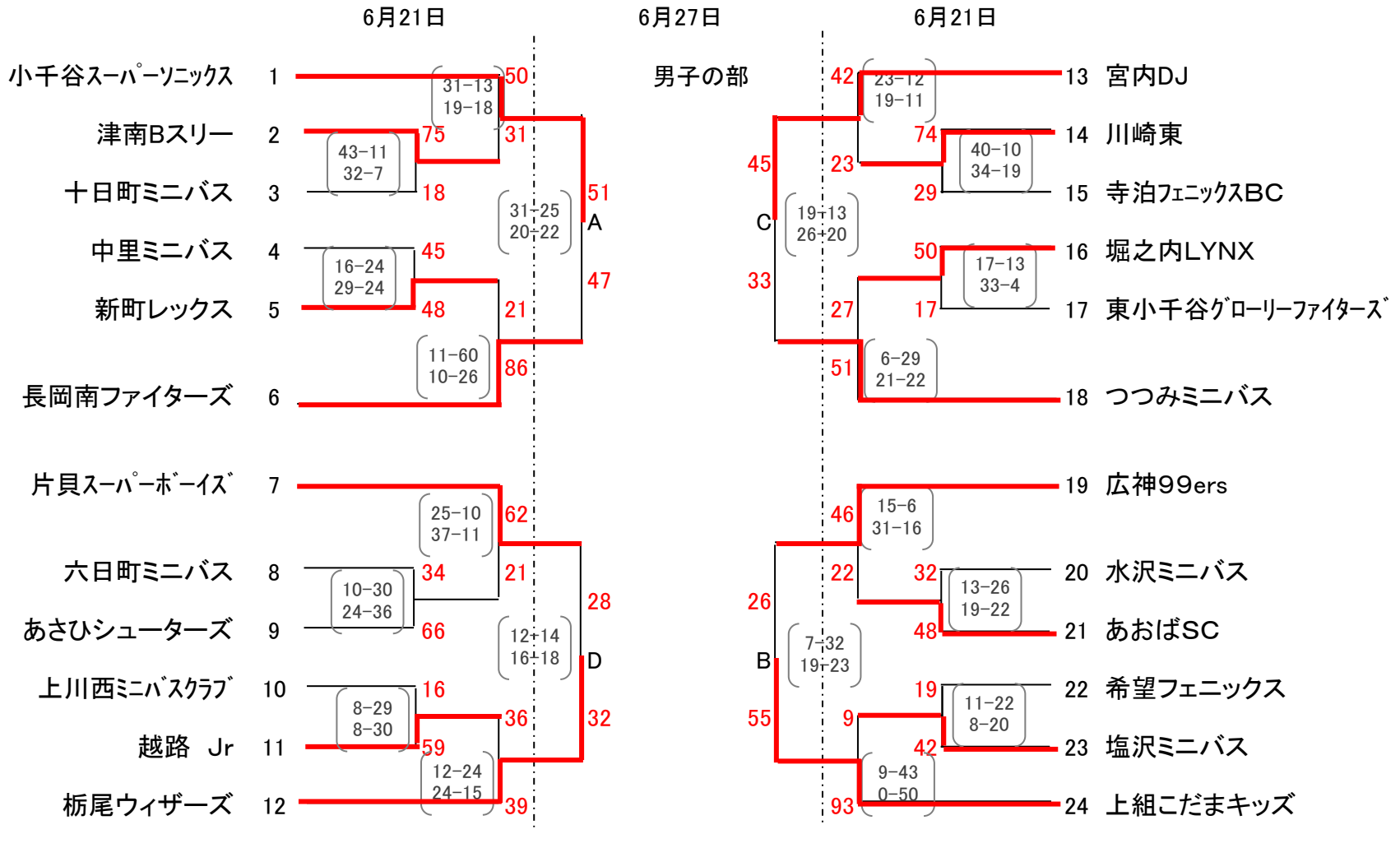


第28回東北電力旗長岡地区予選会組合せ

会場:長岡市北部体育館



試合時間

20日女子
開場 8:00
開会式 8:30
第1試合 9:00
第2試合 10:05
第3試合 11:10
第4試合 12:15
第5試合 13:20

21日男子
開場 8:00
開会式 8:30
第1試合 9:00
第2試合 10:05
第3試合 11:10
第4試合 12:15
第5試合 13:20
第6試合 14:25
第7試合 15:30
第8試合 16:35

27日男女
開場 8:00
第1試合 9:00
第2試合 10:05
第3試合 11:10
第4試合 12:15
第5試合(決リーグ) 13:20
第6試合(決リーグ) 14:25

選手宣誓

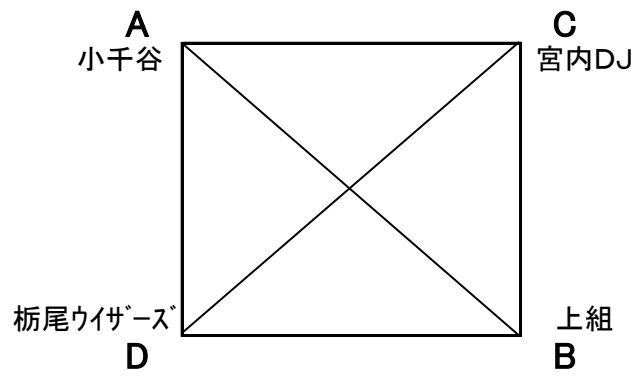
男子小千谷スーパーソニックス
女子小千谷レックス

28日男女(決勝リーグ)
開場 8:00
第1試合 9:00
第2試合 10:05
第3試合 11:15
第4試合 12:25

決勝リーグ(6月27日・28日)

会場:長岡市北部体育館

男子

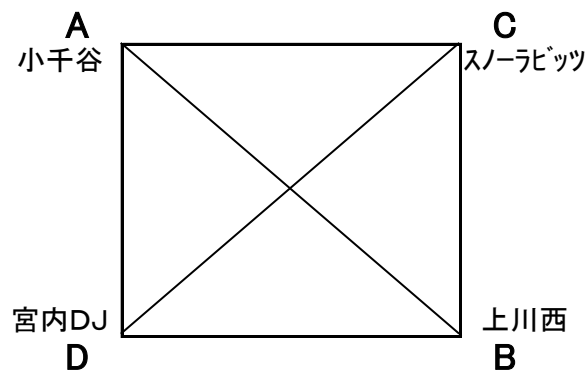


27日
第6試合 A Vs D C Vs B

28日
第2試合 A Vs C D Vs B
第4試合 A Vs B C Vs D

	A 小千谷スーパー	B 上組こだまキッズ	C 宮内DJ	D 栃尾ウイザース	勝敗	得失点	順位
A 小千谷スーパー		51 $\begin{pmatrix} 24 & - & 28 \\ 27 & - & 28 \end{pmatrix}$ 56	45 $\begin{pmatrix} 20 & - & 16 \\ 25 & - & 13 \end{pmatrix}$ 29	41 $\begin{pmatrix} 16 & - & 18 \\ 25 & - & 8 \end{pmatrix}$ 26	2-1	26	1
B 上組こだまキッズ	56 $\begin{pmatrix} 28 & - & 24 \\ 28 & - & 27 \end{pmatrix}$ 51		47 $\begin{pmatrix} 24 & - & 29 \\ 23 & - & 25 \end{pmatrix}$ 54	57 $\begin{pmatrix} 29 & - & 11 \\ 28 & - & 23 \end{pmatrix}$ 34	2-1	21	2
C 宮内DJ	29 $\begin{pmatrix} 16 & - & 20 \\ 13 & - & 25 \end{pmatrix}$ 45	54 $\begin{pmatrix} 29 & - & 24 \\ 25 & - & 23 \end{pmatrix}$ 47		57 $\begin{pmatrix} 32 & - & 11 \\ 25 & - & 24 \end{pmatrix}$ 35	2-1	13	3
D 栃尾ウイザース	26 $\begin{pmatrix} 18 & - & 16 \\ 8 & - & 25 \end{pmatrix}$ 41	34 $\begin{pmatrix} 11 & - & 29 \\ 23 & - & 28 \end{pmatrix}$ 57	35 $\begin{pmatrix} 11 & - & 32 \\ 24 & - & 25 \end{pmatrix}$ 57		0-3	-60	4

女子



27日
第5試合 A Vs D C Vs B

28日
第1試合 A Vs C D Vs B
第3試合 A Vs B C Vs D

	A 小千谷レックス	B 上川西	C スノーラビッツ	D 宮内DJ	勝敗	得失点	順位
A 小千谷レックス		44 $\begin{pmatrix} 29 & - & 9 \\ 15 & - & 16 \end{pmatrix}$ 25	61 $\begin{pmatrix} 33 & - & 24 \\ 28 & - & 7 \end{pmatrix}$ 31	51 $\begin{pmatrix} 27 & - & 16 \\ 24 & - & 21 \end{pmatrix}$ 37	3-0	63	1
B 上川西	25 $\begin{pmatrix} 9 & - & 29 \\ 16 & - & 15 \end{pmatrix}$ 44		61 $\begin{pmatrix} 16 & - & 16 \\ 45 & - & 6 \end{pmatrix}$ 22	37 $\begin{pmatrix} 18 & - & 10 \\ 19 & - & 21 \end{pmatrix}$ 31	2-1	26	2
C スノーラビッツ	31 $\begin{pmatrix} 24 & - & 33 \\ 7 & - & 28 \end{pmatrix}$ 61	22 $\begin{pmatrix} 16 & - & 16 \\ 6 & - & 45 \end{pmatrix}$ 61		32 $\begin{pmatrix} 23 & - & 13 \\ 9 & - & 24 \end{pmatrix}$ 37	0-3	-74	4
D 宮内DJ	37 $\begin{pmatrix} 16 & - & 27 \\ 21 & - & 24 \end{pmatrix}$ 51	31 $\begin{pmatrix} 10 & - & 18 \\ 21 & - & 19 \end{pmatrix}$ 37	37 $\begin{pmatrix} 13 & - & 23 \\ 24 & - & 9 \end{pmatrix}$ 32		1-2	-15	3

※決勝リーグ戦順位の決め方

1. 勝率の高いチームを上位とする。
2. 同勝率の場合
総得点-総失点、次に総得点÷総失点の高いチームを上位とする。