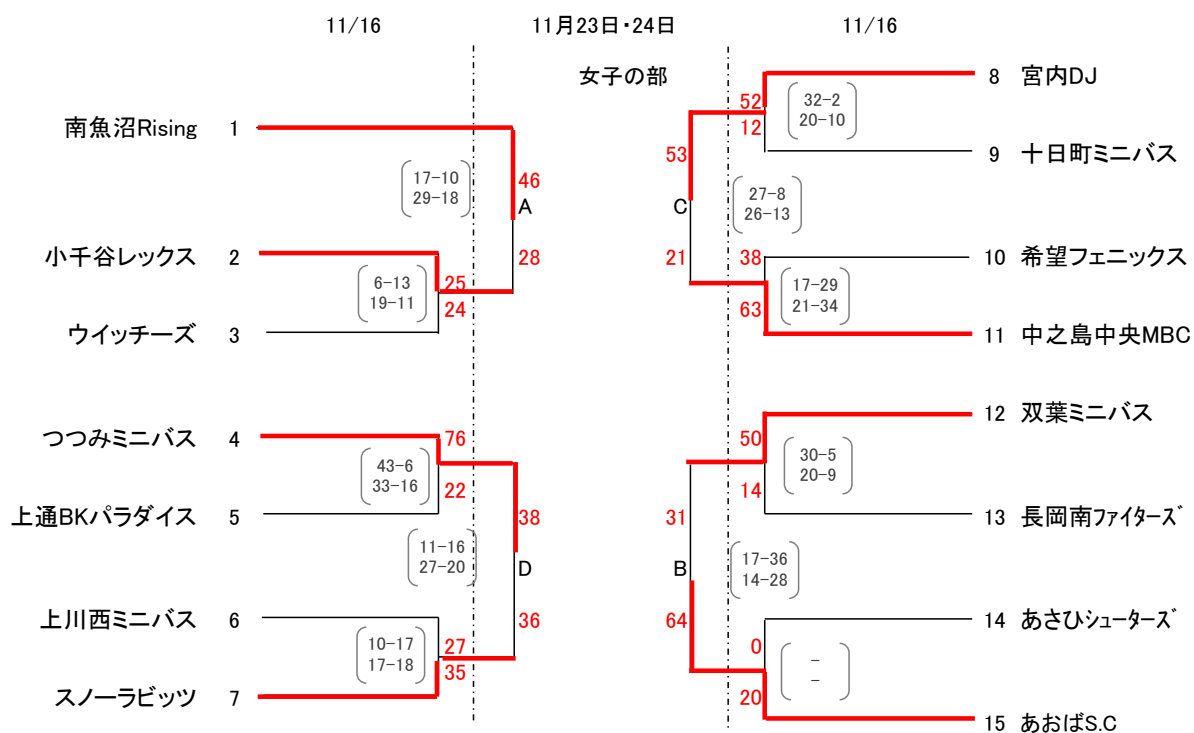
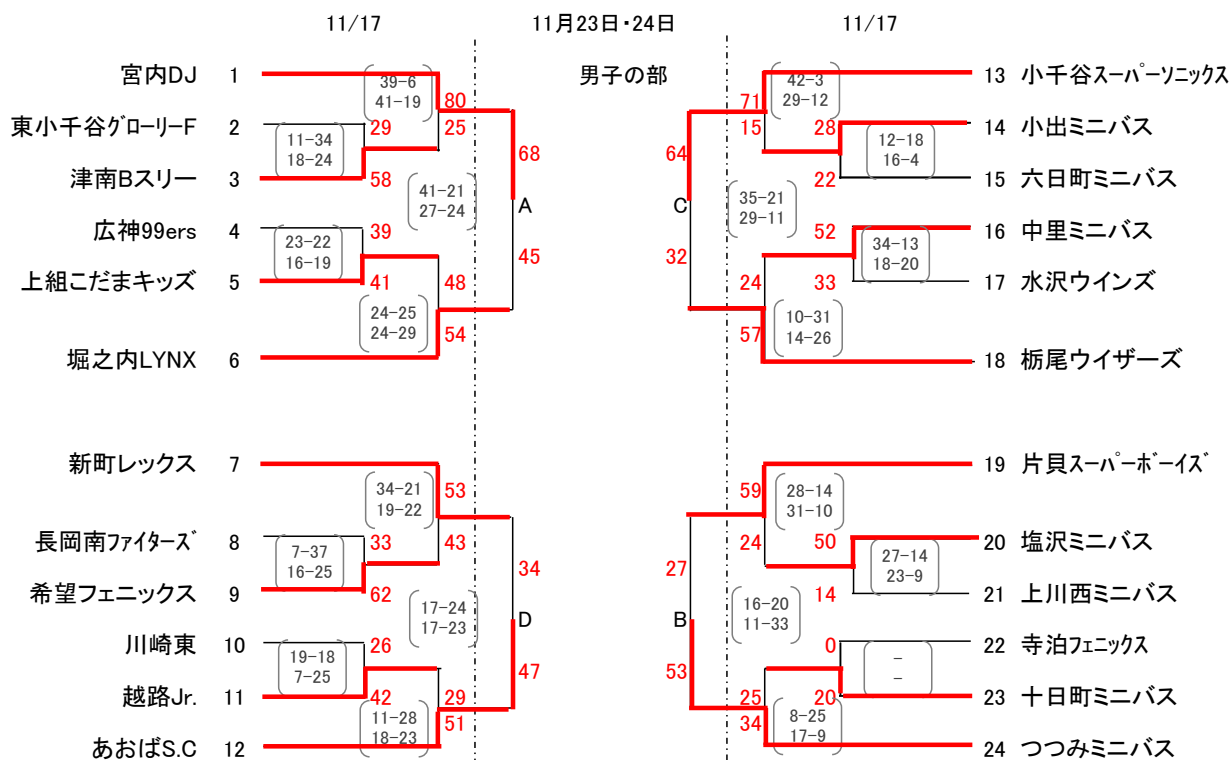


第7回 アオーレ杯ミニバスケットボール大会
兼第34回長岡(中越)地区ミニバスケットボール大会兼第41回新潟県ミニバスケットボール大会長岡地区予選会
 会場: 11/16.17長岡市民体育館
 11/23.24長岡市中之島体育館

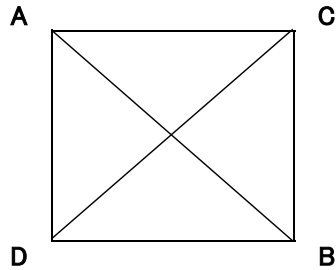


選手宣誓 男子つつみミニバス
 女子あおばS.C

決勝リーグ(11月23日・24日)

会場:中之島体育館

男子



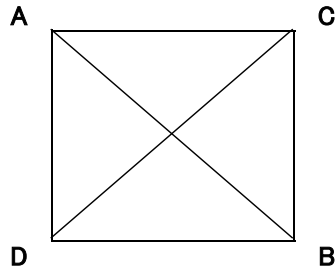
11/23
第6試合 A Vs D C Vs B

11/24
第2試合 A Vs C D Vs B
第4試合 A Vs B C Vs D

	A 宮内DJ	B つつみミニバス	C 小千谷スーパーソニック	D あおばS.C	勝敗	得失点	順位
A 宮内DJ		30 $\begin{pmatrix} 15 & - & 25 \\ 15 & - & 24 \end{pmatrix}$ 49	56 $\begin{pmatrix} 34 & - & 22 \\ 22 & - & 26 \end{pmatrix}$ 48	41 $\begin{pmatrix} 23 & - & 11 \\ 18 & - & 22 \end{pmatrix}$ 33	2-1	16	2
B つつみミニバス	49 $\begin{pmatrix} 25 & - & 15 \\ 24 & - & 15 \end{pmatrix}$ 30		53 $\begin{pmatrix} 21 & - & 25 \\ 32 & - & 16 \end{pmatrix}$ 41	45 $\begin{pmatrix} 16 & - & 16 \\ 29 & - & 22 \end{pmatrix}$ 38	3-0	38	1
C 小千谷スーパーソニック	48 $\begin{pmatrix} 22 & - & 34 \\ 26 & - & 22 \end{pmatrix}$ 56	41 $\begin{pmatrix} 25 & - & 21 \\ 16 & - & 32 \end{pmatrix}$ 53		44 $\begin{pmatrix} 25 & - & 10 \\ 19 & - & 10 \end{pmatrix}$ 20	1-2	16	3
D あおばS.C	33 $\begin{pmatrix} 11 & - & 23 \\ 22 & - & 18 \end{pmatrix}$ 41	38 $\begin{pmatrix} 16 & - & 16 \\ 22 & & 29 \end{pmatrix}$ 45	20 $\begin{pmatrix} 10 & - & 25 \\ 10 & - & 19 \end{pmatrix}$ 44		0-3	-32	4

2位までが県大会出場

女子



11/23
第5試合 A Vs D C Vs B

11/24
第1試合 A Vs C D Vs B
第3試合 A Vs B C Vs D

	A 南魚沼Rising	B あおばS.C	C 宮内DJ	D つつみミニバス	勝敗	得失点	順位
A 南魚沼Rising		39 $\begin{pmatrix} 11 & - & 31 \\ 28 & - & 18 \end{pmatrix}$ 49	37 $\begin{pmatrix} 16 & - & 10 \\ 21 & - & 12 \end{pmatrix}$ 22	42 $\begin{pmatrix} 18 & - & 14 \\ 24 & - & 12 \end{pmatrix}$ 26	2-1	21	2
B あおばS.C	49 $\begin{pmatrix} 31 & - & 11 \\ 18 & - & 28 \end{pmatrix}$ 39		51 $\begin{pmatrix} 25 & - & 12 \\ 26 & - & 11 \end{pmatrix}$ 23	71 $\begin{pmatrix} 39 & - & 12 \\ 32 & - & 20 \end{pmatrix}$ 32	3-0	77	1
C 宮内DJ	22 $\begin{pmatrix} 16 & - & 16 \\ 12 & - & 21 \end{pmatrix}$ 37	23 $\begin{pmatrix} 12 & - & 25 \\ 11 & - & 26 \end{pmatrix}$ 51		43 $\begin{pmatrix} 19 & - & 8 \\ 24 & - & 16 \end{pmatrix}$ 24	1-2	-24	3
D つつみミニバス	26 $\begin{pmatrix} 14 & - & 18 \\ 12 & - & 24 \end{pmatrix}$ 42	32 $\begin{pmatrix} 12 & - & 39 \\ 20 & & 32 \end{pmatrix}$ 71	24 $\begin{pmatrix} 8 & - & 19 \\ 16 & - & 24 \end{pmatrix}$ 43		0-3	-74	4

2位までが県大会出場

※決勝リーグ戦順位の決め方

1. 勝率の高いチームを上位とする。
2. 同勝率の場合
総得点-総失点、次に総得点÷総失点の高いチームを上位とする。
(※同勝率チームが対戦したゲームの得点・失点の計算とする)