

令和3年度 長岡市市民スポーツ祭ミニバスケットボール大会(中越地区新人大会)

参加チーム

男子

<長岡地区>

| | |
|----|-----------------|
| 1 | あおばS.C |
| 2 | あさひシューターズ |
| 3 | つつみミニバス |
| 4 | 上川西ミニバスクラブ |
| 5 | 上組こだまキッズ |
| 6 | 寺泊フェニックス |
| 7 | 宮内DJ |
| 8 | 希望フェニックス |
| 9 | 新町レックス |
| 10 | 川崎東 |
| 11 | 越路Jr. |
| 12 | アルタイルJr |
| 13 | 長岡南ファイターズ |
| 14 | 中里ミニバスケットボールクラブ |
| 15 | 十日町ミニバス |
| 16 | 塩沢ミニバスクラブ |
| 17 | 六日町ミニバス |
| 18 | 広神99ers |
| 19 | 東小千谷グローリーファイターズ |
| 20 | 津南Bスリー |
| 21 | 片貝スーパーボーイズ |
| 22 | 小出ミニバス |
| 23 | 小千谷スーパーソニック |

<県央地区>

| | |
|----|--------------|
| 24 | 下田グレイトファルコンズ |
| 25 | 田上キングファイターズ |
| 26 | 三条RANNAN |
| 27 | 分水ブンバー |
| 28 | ルーキーズ三条 |
| 29 | 見附ブレイブアローズ |
| 30 | 燕ジュニアドラゴンズ |
| 31 | BADBOY'S |
| 32 | Jヒート三条 |
| 33 | 三条OHSAKIDS |

女子

<長岡地区>

| | |
|----|-----------|
| 1 | あさひシューターズ |
| 2 | つつみミニバス |
| 3 | 中之島中央MBC |
| 4 | 宮内DJ |
| 5 | 希望フェニックス |
| 6 | 長岡南ファイターズ |
| 7 | アルタイルJr |
| 8 | 信江JBC |
| 9 | 川崎東JBB |
| 10 | SBK |
| 11 | 小出ミニバス |
| 12 | 南魚沼Rising |
| 13 | スノーラビッツ |
| 14 | 小千谷レックス |
| 15 | 双葉ウィングス |

<県央地区>

| | |
|----|------------|
| 16 | 下田ミラクルラビッツ |
| 17 | 三条RANNAN |
| 18 | 吉田スマイルキッズ |
| 19 | 槻の森ウィッチーズ |
| 20 | 見附MBC |
| 21 | ルーキーズ三条 |
| 22 | Jヒート三条 |
| 23 | 燕ジュニアドラゴンズ |
| 24 | 今町ウィングス |
| 25 | 分水ブンバー |
| 26 | 三条OHSAKIDS |

令和3年度 長岡市市民スポーツ祭ミニバスケットボール大会(中越地区新人大会)

男子予選リーグ

| Aリーグ | BADBOY'S | あおぼSC | あさひシューターズ | アルタイルJr | 勝敗 | 得失点 | 順位 |
|-----------|-----------------------------|-----------------------------|-----------------------------|-----------------------------|-----|------|-----------|
| BADBOY'S | - | 0 (-) 0 | 62 (23 - 17 / 39 - 13) 30 | 128 (92 - 0 / 36 - 11) 11 | 2-0 | 149 | 1 |
| あおぼSC | 0 (0 - 0 / 0 - 0) 0 | - | 40 (17 - 33 / 23 - 35) 68 | 105 (44 - 6 / 61 - 4) 10 | 1-1 | 67 | 3 |
| あさひシューターズ | 30 (17 - 23 / 13 - 39) 62 | 68 (33 - 17 / 35 - 23) 40 | - | 0 (-) 0 | 1-1 | -4 | 2 直接対決 |
| アルタイルJr | 11 (0 - 92 / 11 - 36) 128 | 10 (6 - 44 / 4 - 61) 105 | 0 (0 - 0 / 0 - 0) 0 | - | 0-2 | -212 | 4 |

| Bリーグ | 希望フェニックス | 田上キングファイターズ | 新町レックス | つつみミニバス | 勝敗 | 得失点 | 順位 |
|-------------|-----------------------|-----------------------|-----------------------|-----------|----|-----|----|
| 希望フェニックス | - | 0 (-) 0 | 0 (-) 0 | 0 (-) 0 | | 0 | |
| 田上キングファイターズ | 0 (0 - 0 / 0 - 0) 0 | - | 0 (-) 0 | 0 (-) 0 | | 0 | |
| 新町レックス | 0 (0 - 0 / 0 - 0) 0 | 0 (0 - 0 / 0 - 0) 0 | - | 0 (-) 0 | | 0 | |
| つつみミニバス | 0 (0 - 0 / 0 - 0) 0 | 0 (0 - 0 / 0 - 0) 0 | 0 (0 - 0 / 0 - 0) 0 | - | | 0 | |

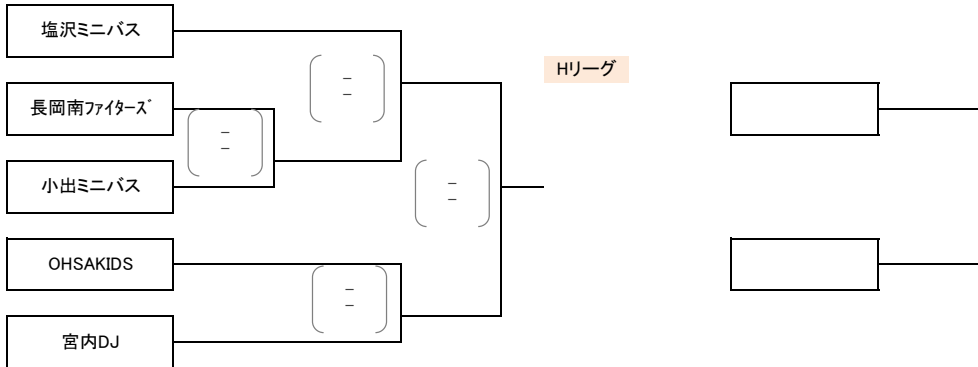
| Cリーグ | 片貝スーパーボーイズ | 津南Bスリー | 三条RANNAN | 六日町ミニバス | 勝敗 | 得失点 | 順位 |
|------------|-----------------------|-----------------------|-----------------------|-----------|----|-----|----|
| 片貝スーパーボーイズ | - | 0 (-) 0 | 0 (-) 0 | 0 (-) 0 | | 0 | |
| 津南Bスリー | 0 (0 - 0 / 0 - 0) 0 | - | 0 (-) 0 | 0 (-) 0 | | 0 | |
| 三条RANNAN | 0 (0 - 0 / 0 - 0) 0 | 0 (0 - 0 / 0 - 0) 0 | - | 0 (-) 0 | | 0 | |
| 六日町ミニバス | 0 (0 - 0 / 0 - 0) 0 | 0 (0 - 0 / 0 - 0) 0 | 0 (0 - 0 / 0 - 0) 0 | - | | 0 | |

| Dリーグ | Jヒート三条 | 上組こだまキッズ | 十日町ミニバス | 広神99ers | 勝敗 | 得失点 | 順位 |
|----------|-----------------------|-----------------------|-----------------------|-----------|----|-----|----|
| Jヒート三条 | - | 0 (-) 0 | 0 (-) 0 | 0 (-) 0 | | 0 | |
| 上組こだまキッズ | 0 (0 - 0 / 0 - 0) 0 | - | 0 (-) 0 | 0 (-) 0 | | 0 | |
| 十日町ミニバス | 0 (0 - 0 / 0 - 0) 0 | 0 (0 - 0 / 0 - 0) 0 | - | 0 (-) 0 | | 0 | |
| 広神99ers | 0 (0 - 0 / 0 - 0) 0 | 0 (0 - 0 / 0 - 0) 0 | 0 (0 - 0 / 0 - 0) 0 | - | | 0 | |

| Eリーグ | 分水ブンバー | ルーキーズ三条 | 東小千谷グローリーファイターズ | 寺泊フェニックス | 勝敗 | 得失点 | 順位 |
|-----------------|-----------------------------|-----------------------------|----------------------------|---------------------------|-----|------|----|
| 分水ブンバー | - | 38 (17 - 31 / 21 - 26) 57 | 26 (7 - 50 / 19 - 34) 84 | 0 (-) 0 | 0-2 | -77 | 3 |
| ルーキーズ三条 | 57 (31 - 17 / 26 - 21) 38 | - | 0 (-) 0 | 66 (40 - 4 / 26 - 2) 6 | 2-0 | 79 | 2 |
| 東小千谷グローリーファイターズ | 84 (50 - 7 / 34 - 19) 26 | 0 (0 - 0 / 0 - 0) 0 | - | 111 (80 - 0 / 31 - 8) 8 | 2-0 | 161 | 1 |
| 寺泊フェニックス | 0 (0 - 0 / 0 - 0) 0 | 6 (4 - 40 / 2 - 26) 66 | 8 (0 - 80 / 8 - 31) 111 | - | 0-2 | -163 | 4 |

| Fリーグ | 燕ジュニアドラゴンズ | 下田グレイトファルコンズ | 川崎東 | 小千谷スーパーソニック | 勝敗 | 得失点 | 順位 |
|--------------|-----------------------|-----------------------|-----------------------|-------------|----|-----|----|
| 燕ジュニアドラゴンズ | - | 0 (-) 0 | 0 (-) 0 | 0 (-) 0 | | 0 | |
| 下田グレイトファルコンズ | 0 (0 - 0 / 0 - 0) 0 | - | 0 (-) 0 | 0 (-) 0 | | 0 | |
| 川崎東 | 0 (0 - 0 / 0 - 0) 0 | 0 (0 - 0 / 0 - 0) 0 | - | 0 (-) 0 | | 0 | |
| 小千谷スーパーソニック | 0 (0 - 0 / 0 - 0) 0 | 0 (0 - 0 / 0 - 0) 0 | 0 (0 - 0 / 0 - 0) 0 | - | | 0 | |

| Gリーグ | 見附ブレイブアローズ | 中里ミニバス | 上川西ミニバス | 越路Jr. | 勝敗 | 得失点 | 順位 |
|------------|-----------------------|-----------------------|-----------------------|-----------|----|-----|----|
| 見附ブレイブアローズ | - | 0 (-) 0 | 0 (-) 0 | 0 (-) 0 | | 0 | |
| 中里ミニバス | 0 (0 - 0 / 0 - 0) 0 | - | 0 (-) 0 | 0 (-) 0 | | 0 | |
| 上川西ミニバス | 0 (0 - 0 / 0 - 0) 0 | 0 (0 - 0 / 0 - 0) 0 | - | 0 (-) 0 | | 0 | |
| 越路Jr. | 0 (0 - 0 / 0 - 0) 0 | 0 (0 - 0 / 0 - 0) 0 | 0 (0 - 0 / 0 - 0) 0 | - | | 0 | |



令和3年度 長岡市市民スポーツ祭ミニバスケットボール大会(中越地区新人大会)

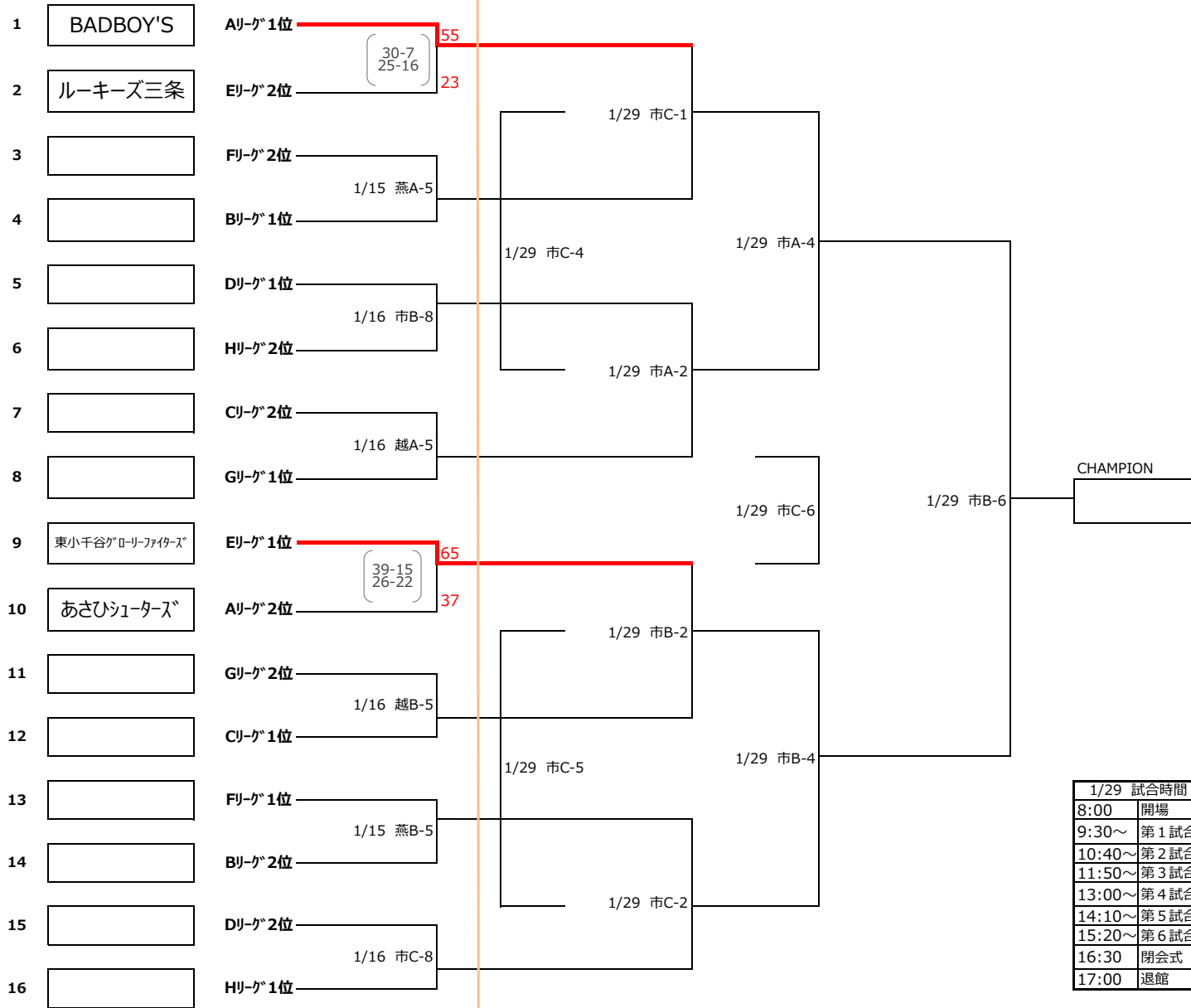
男子決勝トーナメント 1回戦(ベスト16)

1/9、1/15 スポーツランド燕
1/16 長岡市民体育館、越路体育館

男子決勝トーナメント2回戦以降(ベスト8)

1/29 長岡市民体育館

燕：スポーツランド燕
市：長岡市民体育館
越：越路体育館



令和3年度 長岡市市民スポーツ祭ミニバスケットボール大会(中越地区新人大会)

女子予選リーグ/決勝トーナメント1回戦ベスト12 (1月10日・16日) / 決勝トーナメント2回戦以降ベスト6 (1月29日)

会場: 10日 長岡市民体育館

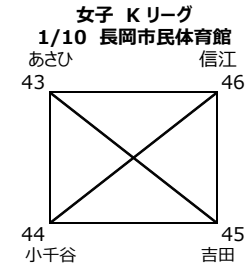
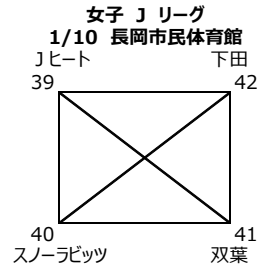
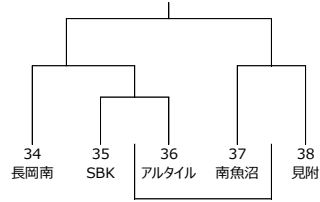
29日: 長岡市民体育館

※試合時間 6-1-6-ハーフ5分-6-1-6とする

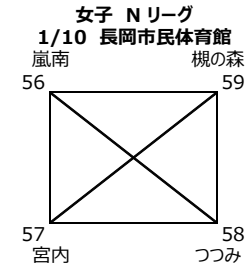
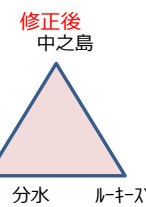
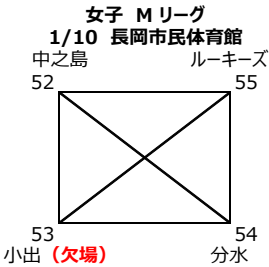
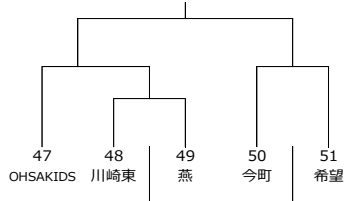
※組合せ番号が 若いチームが 淡色とする。

※予選リーグ後に、決勝トーナメント1回戦を行います。

女子 Iリーグ
1/16 長岡市民体育館



女子 Lリーグ
1/16 長岡市民体育館



女子 J・K・M・L 予選リーグ / 決勝トーナメント1回戦
1月10日 長岡市民体育館

修正後

| 試合時間 | 開 場 | Aコート | | | Bコート | | | Cコート | | |
|-------|-------|------|-----|------|--------|-----|--------|--------|-----|--------|
| 8:00 | 開 場 | | | | | | | | | |
| 8:30 | 代表者会議 | | | | | | | | | |
| 9:00 | 第1試合 | Jヒート | V S | 双葉 | スノラビ | V S | 下田 | 中之島 | V S | 分水 |
| 10:20 | 第2試合 | 小千谷 | V S | 信江 | あさひ | V S | 吉田 | 中之島 | V S | ルーキーズ |
| 11:30 | 第3試合 | 嵐南 | V S | つつみ | 宮内 | V S | 槻の森 | A1勝者 | V S | B1敗者 |
| 12:40 | 第4試合 | B1勝者 | V S | A1敗者 | | | | 分水 | V S | ルーキーズ |
| 13:50 | 第5試合 | B2勝者 | V S | C2敗者 | C2勝者 | V S | B2敗者 | A3勝者 | V S | B3敗者 |
| 15:00 | 第6試合 | B3勝者 | V S | A3敗者 | Jリーグ1位 | V S | Mリーグ2位 | Jリーグ2位 | V S | Mリーグ1位 |
| 16:10 | 第7試合 | | | | Kリーグ1位 | V S | Nリーグ2位 | Nリーグ1位 | V S | Kリーグ2位 |
| 17:40 | 退館 | | | | | | | | | |

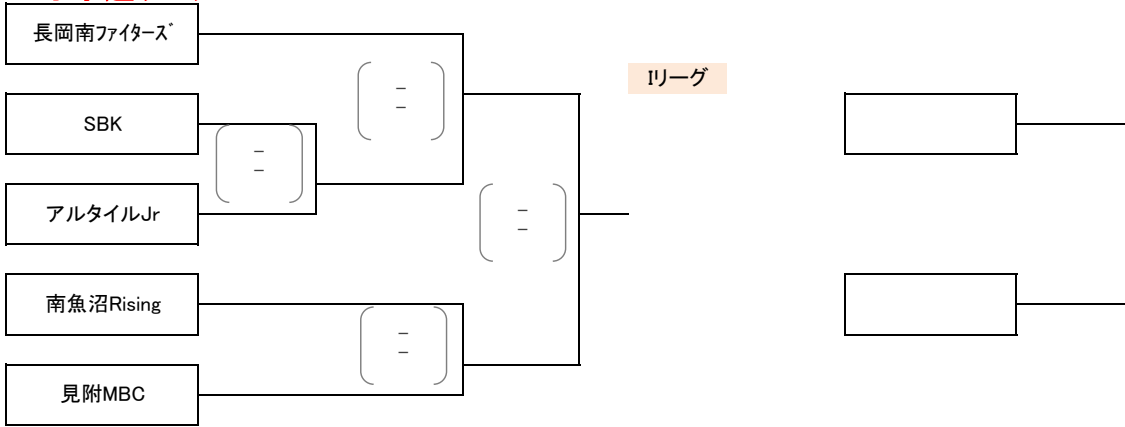
男子 D・H / 女子 I・L 予選リーグ / 決勝トーナメント1回戦
1月16日 長岡市民体育館

女子の試合

| 試合時間 | 開 場 | Aコート | | | Bコート | | | Cコート | | |
|-------|-------|--------|-----|--------|--------|-----|--------|--------|-----|--------|
| 8:00 | 開 場 | | | | | | | | | |
| 8:30 | 代表者会議 | | | | | | | | | |
| 9:00 | 第1試合 | SBK | V S | アルタイル | 川崎東 | V S | 燕 | 30 | V S | 31 |
| 10:10 | 第2試合 | 南魚沼 | V S | 見附 | 今町 | V S | 希望 | 32 | V S | 33 |
| 11:20 | 第3試合 | 長岡南 | V S | A1勝者 | 大崎 | V S | B1勝者 | 29 | V S | C1勝者 |
| 12:30 | 第4試合 | A1敗者 | V S | A2敗者 | 13 | V S | 15 | 14 | V S | 16 |
| 13:40 | 第5試合 | A3勝者 | V S | A2勝者 | B3勝者 | V S | C2勝者 | C3勝者 | V S | C2勝者 |
| 14:50 | 第6試合 | B1敗者 | V S | B2敗者 | B4勝者 | V S | C4敗者 | C4勝者 | V S | B4敗者 |
| 16:00 | 第7試合 | Iリーグ1位 | V S | Lリーグ2位 | Lリーグ2位 | V S | Lリーグ1位 | C1敗者 | V S | C2敗者 |
| 17:10 | 第8試合 | | | | Dリーグ1位 | V S | Hリーグ2位 | Dリーグ2位 | V S | Hリーグ1位 |
| 18:30 | 退館 | | | | | | | | | |

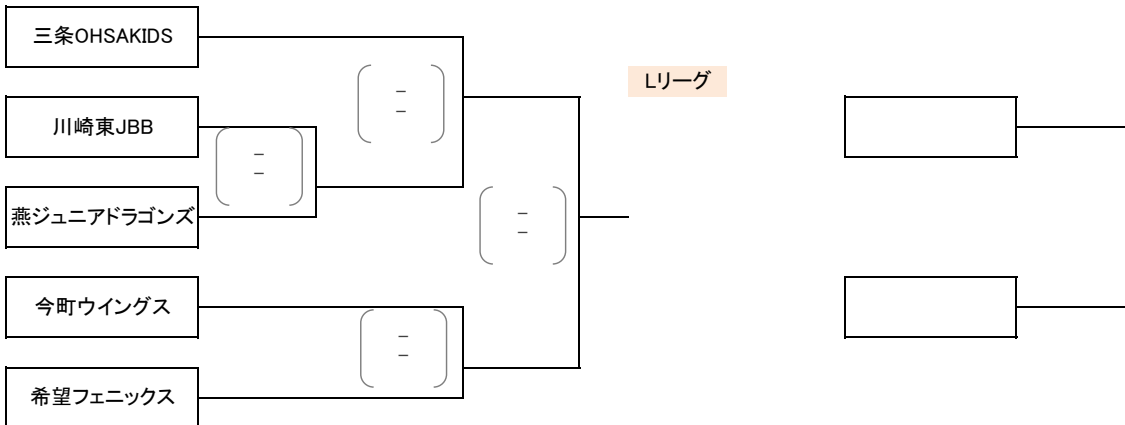
令和3年度 長岡市市民スポーツ祭ミニバスケットボール大会(中越地区新人大会)

女子予選リーグ



| Jリーグ | Jヒート三条 | スノーラビッツ | 双葉ミニバス | 下田ミラルレビッツ | 勝敗 | 得失点 | 順位 |
|-----------|--|--|--|--|-----|-----|-----------|
| Jヒート三条 | | 41 $\begin{pmatrix} 25 & - & 14 \\ 16 & - & 14 \end{pmatrix}$ 28 | 30 $\begin{pmatrix} 16 & - & 12 \\ 14 & - & 20 \end{pmatrix}$ 32 | 0 $\begin{pmatrix} - & & \\ & - & \\ & & - \end{pmatrix}$ 0 | 1-1 | 11 | 2 直接対決 |
| スノーラビッツ | 28 $\begin{pmatrix} 14 & - & 25 \\ 14 & - & 16 \end{pmatrix}$ 41 | | 0 $\begin{pmatrix} - & & \\ & - & \\ & & - \end{pmatrix}$ 0 | 37 $\begin{pmatrix} 17 & - & 16 \\ 20 & - & 16 \end{pmatrix}$ 32 | 1-1 | -8 | 3 |
| 双葉ミニバス | 32 $\begin{pmatrix} 12 & - & 16 \\ 20 & - & 14 \end{pmatrix}$ 30 | 0 $\begin{pmatrix} 0 & - & 0 \\ 0 & - & 0 \end{pmatrix}$ 0 | | 42 $\begin{pmatrix} 24 & - & 20 \\ 18 & - & 12 \end{pmatrix}$ 32 | 2-0 | 12 | 1 |
| 下田ミラルレビッツ | 0 $\begin{pmatrix} 0 & - & 0 \\ 0 & - & 0 \end{pmatrix}$ 0 | 32 $\begin{pmatrix} 16 & - & 17 \\ 16 & - & 20 \end{pmatrix}$ 37 | 32 $\begin{pmatrix} 20 & - & 24 \\ 12 & - & 18 \end{pmatrix}$ 42 | | 0-2 | -15 | 4 |

| Kリーグ | あさひシューターズ | 小千谷レックス | 吉田スマイルキッズ | 信江JBC | 勝敗 | 得失点 | 順位 |
|-----------|---|---|---|---|-----|-----|-----------|
| あさひシューターズ | | 92 $\begin{pmatrix} 52 & - & 9 \\ 40 & - & 11 \end{pmatrix}$ 20 | 71 $\begin{pmatrix} 35 & - & 5 \\ 36 & - & 8 \end{pmatrix}$ 13 | 0 $\begin{pmatrix} - & & \\ & - & \\ & & - \end{pmatrix}$ 0 | 2-0 | 130 | 1 |
| 小千谷レックス | 20 $\begin{pmatrix} 9 & - & 52 \\ 11 & - & 40 \end{pmatrix}$ 92 | | 0 $\begin{pmatrix} - & & \\ & - & \\ & & - \end{pmatrix}$ 0 | 21 $\begin{pmatrix} 8 & - & 11 \\ 13 & - & 18 \end{pmatrix}$ 29 | 0-2 | -80 | 4 |
| 吉田スマイルキッズ | 13 $\begin{pmatrix} 5 & - & 35 \\ 8 & - & 36 \end{pmatrix}$ 71 | 0 $\begin{pmatrix} 0 & - & 0 \\ 0 & - & 0 \end{pmatrix}$ 0 | | 73 $\begin{pmatrix} 32 & - & 2 \\ 41 & - & 11 \end{pmatrix}$ 13 | 1-1 | 2 | 2 直接対決 |
| 信江JBC | 0 $\begin{pmatrix} 0 & - & 0 \\ 0 & - & 0 \end{pmatrix}$ 0 | 29 $\begin{pmatrix} 11 & - & 8 \\ 18 & - & 13 \end{pmatrix}$ 21 | 13 $\begin{pmatrix} 2 & - & 32 \\ 11 & - & 41 \end{pmatrix}$ 73 | | 1-1 | -52 | 3 |



| Mリーグ | 中之島中央MBC | 小出ミニバス(欠場) | 分水ブンバー | ルークス三条 | 勝敗 | 得失点 | 順位 |
|------------|--|---|--|--|-----|-----|----|
| 中之島中央MBC | | 0 $\begin{pmatrix} - & & \\ & - & \\ & & - \end{pmatrix}$ 0 | 73 $\begin{pmatrix} 44 & - & 6 \\ 29 & - & 10 \end{pmatrix}$ 16 | 51 $\begin{pmatrix} 24 & - & 11 \\ 27 & - & 11 \end{pmatrix}$ 22 | 2-0 | 86 | 1 |
| 小出ミニバス(欠場) | 0 $\begin{pmatrix} 0 & - & 0 \\ 0 & - & 0 \end{pmatrix}$ 0 | | 0 $\begin{pmatrix} - & & \\ & - & \\ & & - \end{pmatrix}$ 0 | 0 $\begin{pmatrix} - & & \\ & - & \\ & & - \end{pmatrix}$ 0 | - | 0 | - |
| 分水ブンバー | 16 $\begin{pmatrix} 6 & - & 44 \\ 10 & - & 29 \end{pmatrix}$ 73 | 0 $\begin{pmatrix} 0 & - & 0 \\ 0 & - & 0 \end{pmatrix}$ 0 | | 40 $\begin{pmatrix} 20 & - & 23 \\ 20 & - & 16 \end{pmatrix}$ 39 | 1-1 | -56 | 2 |
| ルークス三条 | 22 $\begin{pmatrix} 11 & - & 24 \\ 11 & - & 27 \end{pmatrix}$ 51 | 0 $\begin{pmatrix} 0 & - & 0 \\ 0 & - & 0 \end{pmatrix}$ 0 | 39 $\begin{pmatrix} 23 & - & 20 \\ 16 & - & 20 \end{pmatrix}$ 40 | | 0-2 | -30 | 3 |

| Nリーグ | 三条RANNAN | 宮内DJ | つつみミニバス | 槻の森ウィッチーズ | 勝敗 | 得失点 | 順位 |
|-----------|---|---|---|---|-----|-----|----|
| 三条RANNAN | | 13 $\begin{pmatrix} 6 & - & 35 \\ 7 & - & 24 \end{pmatrix}$ 59 | 20 $\begin{pmatrix} 8 & - & 29 \\ 12 & - & 34 \end{pmatrix}$ 63 | 0 $\begin{pmatrix} - & & \\ & - & \\ & & - \end{pmatrix}$ 0 | 0-2 | -89 | 4 |
| 宮内DJ | 59 $\begin{pmatrix} 35 & - & 6 \\ 24 & - & 7 \end{pmatrix}$ 13 | | 0 $\begin{pmatrix} - & & \\ & - & \\ & & - \end{pmatrix}$ 0 | 57 $\begin{pmatrix} 28 & - & 7 \\ 29 & - & 13 \end{pmatrix}$ 20 | 2-0 | 83 | 2 |
| つつみミニバス | 63 $\begin{pmatrix} 29 & - & 8 \\ 34 & - & 12 \end{pmatrix}$ 20 | 0 $\begin{pmatrix} 0 & - & 0 \\ 0 & - & 0 \end{pmatrix}$ 0 | | 76 $\begin{pmatrix} 44 & - & 9 \\ 32 & - & 18 \end{pmatrix}$ 27 | 2-0 | 92 | 1 |
| 槻の森ウィッチーズ | 0 $\begin{pmatrix} 0 & - & 0 \\ 0 & - & 0 \end{pmatrix}$ 0 | 20 $\begin{pmatrix} 7 & - & 28 \\ 13 & - & 29 \end{pmatrix}$ 57 | 27 $\begin{pmatrix} 9 & - & 44 \\ 18 & - & 32 \end{pmatrix}$ 76 | | 0-2 | -86 | 3 |

令和3年度 長岡市市民スポーツ祭ミニバスケットボール大会(中越地区新人大会)

女子決勝トーナメント 1回戦(ベスト12)

1/10 長岡市民体育館
1/16 長岡市民体育館

女子決勝トーナメント2回戦以降(ベスト6)

1/29 長岡市民体育館

燕：スポーツランド燕
市：長岡市民体育館
越：越路体育館

