

令和4年度 長岡市市民スポーツ祭ミニバスケットボール大会 兼 中越地区新人大会

9日：長岡市市民体育館、中之島体育館 A.B.E.F/C.Gリーグ
14日：見附市総合体育館 DHリーグ

男子

Aリーグ	長岡南ファイターズ	つつみミニバス	BADBOY'S	勝敗	得失点差	順位
長岡南ファイターズ		16 $\begin{pmatrix} 10 & - & 34 \\ 6 & - & 26 \end{pmatrix}$ 60	13 $\begin{pmatrix} 2 & - & 45 \\ 11 & - & 42 \end{pmatrix}$ 87	0-2	-118	3
つつみミニバス	60 $\begin{pmatrix} 34 & - & 10 \\ 26 & - & 6 \end{pmatrix}$ 16		35 $\begin{pmatrix} 14 & - & 23 \\ 21 & - & 18 \end{pmatrix}$ 41	1-1	38	2
BADBOY'S	87 $\begin{pmatrix} 45 & - & 2 \\ 42 & - & 11 \end{pmatrix}$ 13	41 $\begin{pmatrix} 23 & - & 14 \\ 18 & - & 21 \end{pmatrix}$ 35		2-0	80	1

Bリーグ	あおばS.C	宮内DJ	Jヒート三条	十日町ミニバス	勝敗	得失点差	順位
あおばS.C		0 $\begin{pmatrix} - & - & - \\ - & - & - \end{pmatrix}$ 0	76 $\begin{pmatrix} 34 & - & 7 \\ 42 & - & 2 \end{pmatrix}$ 9	38 $\begin{pmatrix} 17 & - & 12 \\ 21 & - & 15 \end{pmatrix}$ 27	2-0	78	2
宮内DJ	0 $\begin{pmatrix} 0 & - & 0 \\ 0 & - & 0 \end{pmatrix}$ 0		140 $\begin{pmatrix} 83 & - & 1 \\ 57 & - & 2 \end{pmatrix}$ 3	91 $\begin{pmatrix} 53 & - & 4 \\ 38 & - & 2 \end{pmatrix}$ 6	2-0	222	1
Jヒート三条	9 $\begin{pmatrix} 7 & - & 34 \\ 2 & - & 42 \end{pmatrix}$ 76	3 $\begin{pmatrix} 1 & - & 83 \\ 2 & - & 57 \end{pmatrix}$ 140		0 $\begin{pmatrix} - & - & - \\ - & - & - \end{pmatrix}$ 0	0-2	-204	4
十日町ミニバス	27 $\begin{pmatrix} 12 & - & 17 \\ 15 & - & 21 \end{pmatrix}$ 38	6 $\begin{pmatrix} 4 & - & 53 \\ 2 & - & 38 \end{pmatrix}$ 91	0 $\begin{pmatrix} 0 & - & 0 \\ 0 & - & 0 \end{pmatrix}$ 0		0-2	-96	3

Cリーグ	アルタイルJr	上川西ミニバスクラブ	三条OHSAKIDS	勝敗	得失点差	順位
アルタイルJr		15 $\begin{pmatrix} 5 & - & 35 \\ 10 & - & 27 \end{pmatrix}$ 62	34 $\begin{pmatrix} 22 & - & 16 \\ 12 & - & 17 \end{pmatrix}$ 33	1-1	-46	2
上川西ミニバスクラブ	62 $\begin{pmatrix} 35 & - & 5 \\ 27 & - & 10 \end{pmatrix}$ 15		45 $\begin{pmatrix} 21 & - & 4 \\ 24 & - & 10 \end{pmatrix}$ 14	2-0	78	1
三条OHSAKIDS	33 $\begin{pmatrix} 16 & - & 22 \\ 17 & - & 12 \end{pmatrix}$ 34	14 $\begin{pmatrix} 4 & - & 21 \\ 10 & - & 24 \end{pmatrix}$ 45		0-2	-32	3

Dリーグ	ルーキーズ三条	小出ミニバス	小千谷スーパーソニック	下田グレイトファルコンズ	勝敗	得失点差	順位
ルーキーズ三条		60 $\begin{pmatrix} 42 & - & 4 \\ 18 & - & 14 \end{pmatrix}$ 18	27 $\begin{pmatrix} 11 & - & 22 \\ 16 & - & 11 \end{pmatrix}$ 33	0 $\begin{pmatrix} - & - & - \\ - & - & - \end{pmatrix}$ 0	1-1	36	2
小出ミニバス	18 $\begin{pmatrix} 4 & - & 42 \\ 14 & - & 18 \end{pmatrix}$ 60		0 $\begin{pmatrix} - & - & - \\ - & - & - \end{pmatrix}$ 0	52 $\begin{pmatrix} 29 & - & 9 \\ 23 & - & 18 \end{pmatrix}$ 27	1-1	-17	3
小千谷スーパーソニック	33 $\begin{pmatrix} 22 & - & 11 \\ 11 & - & 16 \end{pmatrix}$ 27	0 $\begin{pmatrix} 0 & - & 0 \\ 0 & - & 0 \end{pmatrix}$ 0		74 $\begin{pmatrix} 48 & - & 2 \\ 26 & - & 2 \end{pmatrix}$ 4	2-0	76	1
下田グレイトファルコンズ	0 $\begin{pmatrix} 0 & - & 0 \\ 0 & - & 0 \end{pmatrix}$ 0	27 $\begin{pmatrix} 9 & - & 29 \\ 18 & - & 23 \end{pmatrix}$ 52	4 $\begin{pmatrix} 2 & - & 48 \\ 2 & - & 26 \end{pmatrix}$ 74		0-2	-95	4

ルーキーズと小出は直対決による

Eリーグ	燕ジュニアドラゴンズ	六日町ミニバス	栃尾ウイザーズ	片貝スーパーボーイズ	勝敗	得失点差	順位
燕ジュニアドラゴンズ		38 $\begin{pmatrix} 13 & - & 53 \\ 25 & - & 10 \end{pmatrix}$ 63	39 $\begin{pmatrix} 19 & - & 20 \\ 20 & - & 14 \end{pmatrix}$ 34	0 $\begin{pmatrix} - & - & - \\ - & - & - \end{pmatrix}$ 0	1-1	-20	3
六日町ミニバス	63 $\begin{pmatrix} 53 & - & 13 \\ 10 & - & 25 \end{pmatrix}$ 38		0 $\begin{pmatrix} - & - & - \\ - & - & - \end{pmatrix}$ 0	28 $\begin{pmatrix} 18 & - & 13 \\ 10 & - & 17 \end{pmatrix}$ 30	1-1	23	2
栃尾ウイザーズ	34 $\begin{pmatrix} 20 & - & 19 \\ 14 & - & 20 \end{pmatrix}$ 39	0 $\begin{pmatrix} 0 & - & 0 \\ 0 & - & 0 \end{pmatrix}$ 0		13 $\begin{pmatrix} 2 & - & 54 \\ 11 & - & 34 \end{pmatrix}$ 88	0-2	-80	4
片貝スーパーボーイズ	0 $\begin{pmatrix} 0 & - & 0 \\ 0 & - & 0 \end{pmatrix}$ 0	30 $\begin{pmatrix} 13 & - & 18 \\ 17 & - & 10 \end{pmatrix}$ 28	88 $\begin{pmatrix} 54 & - & 2 \\ 34 & - & 11 \end{pmatrix}$ 13		2-0	77	1

燕と六日町は直対決による

Fリーグ	希望フェニックス	寺泊フェニックスBC	分水ボンバー	広神99ers	勝敗	得失点差	順位
希望フェニックス		112 $\begin{pmatrix} 68 & - & 2 \\ 44 & - & 1 \end{pmatrix}$ 3	93 $\begin{pmatrix} 46 & - & 3 \\ 47 & - & 12 \end{pmatrix}$ 15	0 $\begin{pmatrix} - & - & - \\ - & - & - \end{pmatrix}$ 0	2-0	187	1
寺泊フェニックスBC	3 $\begin{pmatrix} 2 & - & 68 \\ 1 & - & 44 \end{pmatrix}$ 112		0 $\begin{pmatrix} - & - & - \\ - & - & - \end{pmatrix}$ 0	19 $\begin{pmatrix} 6 & - & 36 \\ 13 & - & 28 \end{pmatrix}$ 64	0-2	-154	4
分水ボンバー	15 $\begin{pmatrix} 3 & - & 46 \\ 12 & - & 47 \end{pmatrix}$ 93	0 $\begin{pmatrix} 0 & - & 0 \\ 0 & - & 0 \end{pmatrix}$ 0		36 $\begin{pmatrix} 18 & - & 14 \\ 18 & - & 23 \end{pmatrix}$ 37	0-2	-79	3
広神99ers	0 $\begin{pmatrix} 0 & - & 0 \\ 0 & - & 0 \end{pmatrix}$ 0	64 $\begin{pmatrix} 36 & - & 6 \\ 28 & - & 13 \end{pmatrix}$ 19	37 $\begin{pmatrix} 14 & - & 18 \\ 23 & - & 18 \end{pmatrix}$ 36		2-0	46	2

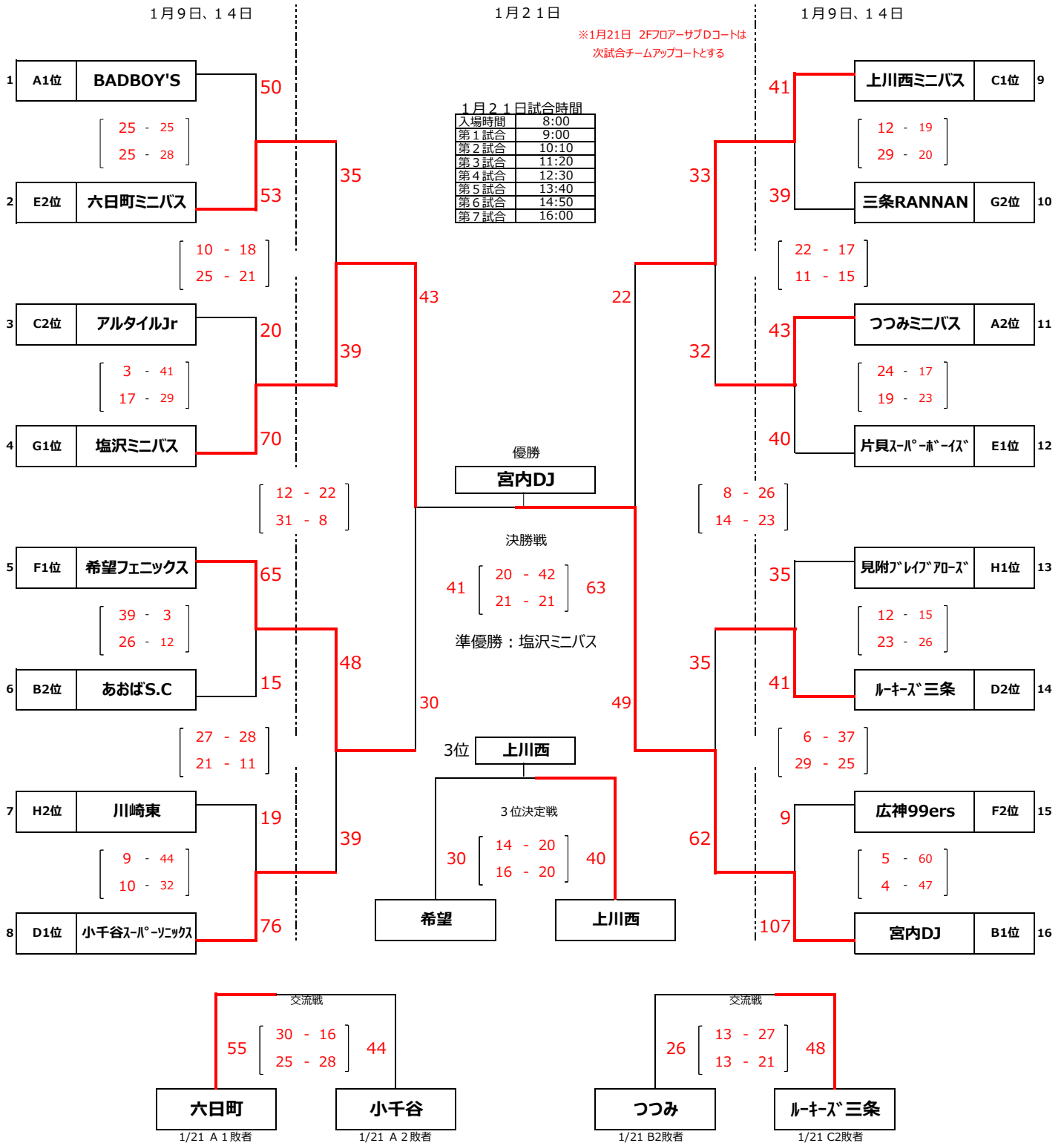
Gリーグ	三条RANNAN	越路Jr.	塩沢ミニバスクラブ	勝敗	得失点差	順位
三条RANNAN		49 $\begin{pmatrix} 24 & - & 17 \\ 25 & - & 11 \end{pmatrix}$ 28	27 $\begin{pmatrix} 11 & - & 30 \\ 16 & - & 16 \end{pmatrix}$ 46	1-1	2	2
越路Jr.	28 $\begin{pmatrix} 17 & - & 24 \\ 11 & - & 25 \end{pmatrix}$ 49		27 $\begin{pmatrix} 9 & - & 35 \\ 18 & - & 25 \end{pmatrix}$ 60	0-2	-54	3
塩沢ミニバスクラブ	46 $\begin{pmatrix} 30 & - & 11 \\ 16 & - & 16 \end{pmatrix}$ 27	60 $\begin{pmatrix} 35 & - & 9 \\ 25 & - & 18 \end{pmatrix}$ 27		2-0	52	1

Hリーグ	川崎東	見附プレイブアローズ	東小千谷グローリーファイターズ	新町レックス	勝敗	得失点差	順位
川崎東		0 $\begin{pmatrix} - & - & - \\ - & - & - \end{pmatrix}$ 0	55 $\begin{pmatrix} 27 & - & 25 \\ 28 & - & 17 \end{pmatrix}$ 42	31 $\begin{pmatrix} 16 & - & 14 \\ 15 & - & 10 \end{pmatrix}$ 24	2-0	20	2
見附プレイブアローズ	0 $\begin{pmatrix} 0 & - & 0 \\ 0 & - & 0 \end{pmatrix}$ 0		91 $\begin{pmatrix} 51 & - & 2 \\ 40 & - & 8 \end{pmatrix}$ 10	52 $\begin{pmatrix} 29 & - & 3 \\ 23 & - & 4 \end{pmatrix}$ 7	2-0	126	1
東小千谷グローリーファイターズ	42 $\begin{pmatrix} 25 & - & 27 \\ 17 & - & 28 \end{pmatrix}$ 55	10 $\begin{pmatrix} 2 & - & 51 \\ 8 & - & 40 \end{pmatrix}$ 91		0 $\begin{pmatrix} - & - & - \\ - & - & - \end{pmatrix}$ 0	0-2	-94	4
新町レックス	24 $\begin{pmatrix} 14 & - & 16 \\ 10 & - & 15 \end{pmatrix}$ 31	7 $\begin{pmatrix} 3 & - & 29 \\ 4 & - & 23 \end{pmatrix}$ 52	0 $\begin{pmatrix} 0 & - & 0 \\ 0 & - & 0 \end{pmatrix}$ 0		0-2	-52	3

令和4年度 長岡市市民スポーツ祭ミニバスケットボール大会 兼 中越地区新人大会

男子

1月9日：男子予選リーグ、ベスト16決勝トーナメント1回戦 /長岡市市民体育館、中之島体育館（開場時間8:00） 男子A.B.E.F/C.Gリーグ
 1月14日：男子予選リーグ、ベスト16決勝トーナメント1回戦 /見附市総合体育館（開場時間8:00） 男子D.Hリーグ
 1月21日：男子決勝トーナメント /小千谷市総合体育館（開場時間8:00） 男子ベスト8決勝トーナメント



令和4年度 長岡市市民スポーツ祭ミニバスケットボール大会 兼 中越地区新人大会

女子

8日：長岡市市民体育館、中之島体育館 I.J.L.M / K.Nリーグ

Iリーグ	宮内DJ	今町ウイングス	あおばS.C	勝敗	得失点差	順位
宮内DJ		42 $\begin{pmatrix} 26 & - & 10 \\ 16 & - & 13 \end{pmatrix}$ 23	92 $\begin{pmatrix} 55 & - & 0 \\ 37 & - & 2 \end{pmatrix}$ 2	2-0	109	1
今町ウイングス	23 $\begin{pmatrix} 10 & - & 26 \\ 13 & - & 16 \end{pmatrix}$ 42		83 $\begin{pmatrix} 56 & - & 2 \\ 27 & - & 0 \end{pmatrix}$ 2	1-1	62	2
あおばS.C	2 $\begin{pmatrix} 0 & - & 55 \\ 2 & - & 37 \end{pmatrix}$ 92	2 $\begin{pmatrix} 2 & - & 56 \\ 0 & - & 27 \end{pmatrix}$ 83		0-2	-171	3

Jリーグ	南魚沼Rising	下田ミラクルラビッツ	Jヒート三条	希望フェニックス	勝敗	得失点差	順位
南魚沼Rising		0 $\begin{pmatrix} - & - & - \\ - & - & - \end{pmatrix}$ 0	26 $\begin{pmatrix} 13 & - & 11 \\ 13 & - & 13 \end{pmatrix}$ 24	44 $\begin{pmatrix} 22 & - & 13 \\ 22 & - & 16 \end{pmatrix}$ 29	2-0	17	1
下田ミラクルラビッツ	0 $\begin{pmatrix} 0 & - & 0 \\ 0 & - & 0 \end{pmatrix}$ 0		32 $\begin{pmatrix} 12 & - & 27 \\ 20 & - & 15 \end{pmatrix}$ 42	52 $\begin{pmatrix} 31 & - & 10 \\ 21 & - & 23 \end{pmatrix}$ 33	1-1	9	3
Jヒート三条	24 $\begin{pmatrix} 11 & - & 13 \\ 13 & - & 13 \end{pmatrix}$ 26	42 $\begin{pmatrix} 27 & - & 12 \\ 15 & - & 20 \end{pmatrix}$ 32		0 $\begin{pmatrix} - & - & - \\ - & - & - \end{pmatrix}$ 0	1-1	8	2
希望フェニックス	29 $\begin{pmatrix} 13 & - & 22 \\ 16 & - & 22 \end{pmatrix}$ 44	33 $\begin{pmatrix} 10 & - & 31 \\ 23 & - & 21 \end{pmatrix}$ 52	0 $\begin{pmatrix} 0 & - & 0 \\ 0 & - & 0 \end{pmatrix}$ 0		0-2	-34	4

Kリーグ	槻の森ウィッチーズ	三条RANNAN	吉田スマイルキッズ	勝敗	得失点差	順位
槻の森ウィッチーズ		59 $\begin{pmatrix} 44 & - & 6 \\ 15 & - & 23 \end{pmatrix}$ 29	80 $\begin{pmatrix} 52 & - & 4 \\ 28 & - & 18 \end{pmatrix}$ 22	2-0	88	1
三条RANNAN	29 $\begin{pmatrix} 6 & - & 44 \\ 23 & - & 15 \end{pmatrix}$ 59		95 $\begin{pmatrix} 53 & - & 4 \\ 42 & - & 8 \end{pmatrix}$ 12	1-1	53	2
吉田スマイルキッズ	22 $\begin{pmatrix} 4 & - & 52 \\ 18 & - & 28 \end{pmatrix}$ 80	12 $\begin{pmatrix} 4 & - & 53 \\ 8 & - & 42 \end{pmatrix}$ 95		0-2	-141	3

Lリーグ	見附MBC	分水ブンバー	SBK	勝敗	得失点差	順位
見附MBC		58 $\begin{pmatrix} 30 & - & 8 \\ 28 & - & 18 \end{pmatrix}$ 26	44 $\begin{pmatrix} 19 & - & 20 \\ 25 & - & 22 \end{pmatrix}$ 42	2-0	34	1
分水ブンバー	26 $\begin{pmatrix} 8 & - & 30 \\ 18 & - & 28 \end{pmatrix}$ 58		39 $\begin{pmatrix} 18 & - & 26 \\ 21 & - & 24 \end{pmatrix}$ 50	0-2	-43	3
SBK	42 $\begin{pmatrix} 20 & - & 19 \\ 22 & - & 25 \end{pmatrix}$ 44	50 $\begin{pmatrix} 26 & - & 18 \\ 24 & - & 21 \end{pmatrix}$ 39		1-1	9	2

Mリーグ	信江JBC	燕ジュニアドラゴンズ	スノーラビッツ	あさひシューターズ	勝敗	得失点差	順位
信江JBC		80 $\begin{pmatrix} 40 & - & 7 \\ 40 & - & 0 \end{pmatrix}$ 7	64 $\begin{pmatrix} 30 & - & 7 \\ 34 & - & 13 \end{pmatrix}$ 20	0 $\begin{pmatrix} - & - & - \\ - & - & - \end{pmatrix}$ 0	2-0	117	1
燕ジュニアドラゴンズ	7 $\begin{pmatrix} 7 & - & 40 \\ 0 & - & 40 \end{pmatrix}$ 80		0 $\begin{pmatrix} - & - & - \\ - & - & - \end{pmatrix}$ 0	23 $\begin{pmatrix} 12 & - & 22 \\ 11 & - & 12 \end{pmatrix}$ 34	0-2	-84	4
スノーラビッツ	20 $\begin{pmatrix} 7 & - & 30 \\ 13 & - & 34 \end{pmatrix}$ 64	0 $\begin{pmatrix} 0 & - & 0 \\ 0 & - & 0 \end{pmatrix}$ 0		52 $\begin{pmatrix} 24 & - & 10 \\ 28 & - & 16 \end{pmatrix}$ 26	1-1	-18	2
あさひシューターズ	0 $\begin{pmatrix} 0 & - & 0 \\ 0 & - & 0 \end{pmatrix}$ 0	34 $\begin{pmatrix} 22 & - & 12 \\ 12 & - & 11 \end{pmatrix}$ 23	26 $\begin{pmatrix} 10 & - & 24 \\ 16 & - & 28 \end{pmatrix}$ 52		1-1	-15	3

スノーラビとあさひは直対決によ

Nリーグ	つつみミニバス	ルーキーズ三条	Team G.T	勝敗	得失点差	順位
つつみミニバス		49 $\begin{pmatrix} 25 & - & 27 \\ 24 & - & 32 \end{pmatrix}$ 59	76 $\begin{pmatrix} 40 & - & 20 \\ 36 & - & 18 \end{pmatrix}$ 38	1-1	28	2
ルーキーズ三条	59 $\begin{pmatrix} 27 & - & 25 \\ 32 & - & 24 \end{pmatrix}$ 49		88 $\begin{pmatrix} 37 & - & 20 \\ 51 & - & 18 \end{pmatrix}$ 38	2-0	60	1
Team G.T	38 $\begin{pmatrix} 20 & - & 40 \\ 18 & - & 36 \end{pmatrix}$ 76	38 $\begin{pmatrix} 20 & - & 37 \\ 18 & - & 51 \end{pmatrix}$ 88		0-2	-88	3

Jリーグ1位	B6	Mリーグ2位	Mリーグ1位	C6	Jリーグ2位
南魚沼Rising	46 $\begin{pmatrix} 26 & - & 2 \\ 20 & - & 8 \end{pmatrix}$ 10	スノーラビッツ	信江JBC	27 $\begin{pmatrix} 11 & - & 15 \\ 16 & - & 20 \end{pmatrix}$ 35	Jヒート三条

Kリーグ1位	A4	Nリーグ2位	Nリーグ1位	B4	Kリーグ2位
槻の森ウィッチーズ	64 $\begin{pmatrix} 32 & - & 22 \\ 32 & - & 13 \end{pmatrix}$ 35	つつみミニバス	ルーキーズ三条	66 $\begin{pmatrix} 34 & - & 19 \\ 32 & - & 14 \end{pmatrix}$ 33	三条RANNAN

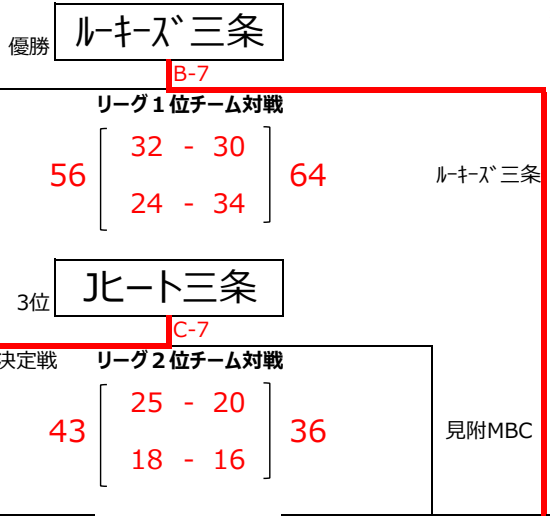
Iリーグ1位	B7	Lリーグ2位	Lリーグ1位	C7	Iリーグ2位
宮内DJ	53 $\begin{pmatrix} 25 & - & 10 \\ 28 & - & 10 \end{pmatrix}$ 20	SBK	見附MBC	41 $\begin{pmatrix} 23 & - & 12 \\ 18 & - & 22 \end{pmatrix}$ 34	今町ウイングス

令和4年度 長岡市市民スポーツ祭ミニバスケットボール大会 兼 中越地区新人大会

1月8日：長岡市市民体育館、中之島体育館（開場時間8:00） 女子I.J.L.M / K.Nリーグ

1月21日：女子ベスト6決勝リーグ順位決定戦 小千谷市総合体育館（開場時間8:00）

女子



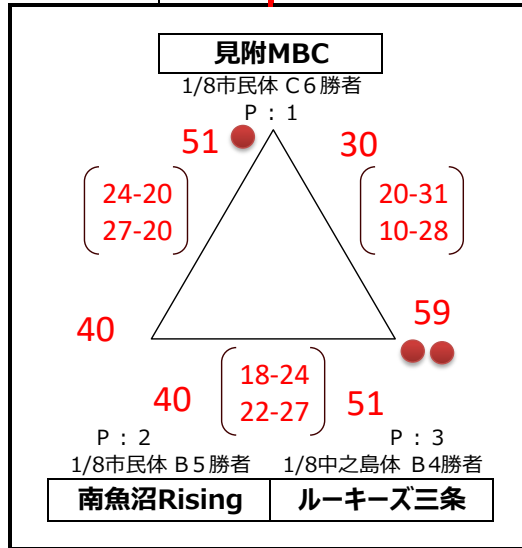
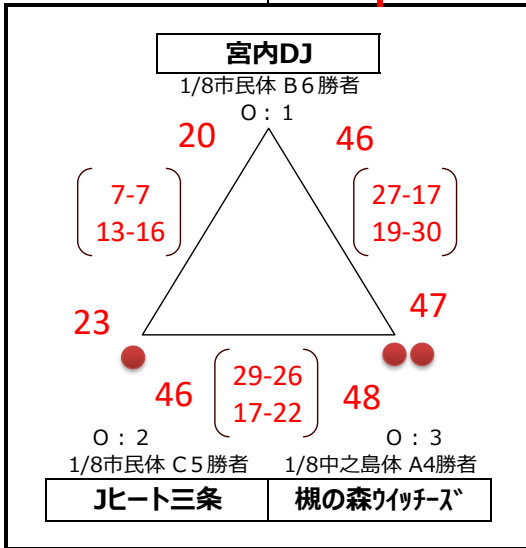
※1月21日 2Fフロアサブコートは次試合チームアップコートとする

1月21日試合時間

入場時間	8:00
第1試合	9:00
第2試合	10:10
第3試合	11:20
第4試合	12:30
第5試合	13:40
第6試合	14:50
第7試合	16:00

決勝 O リーグ

決勝 P リーグ



1/21 小千谷総合体育館 女子試合日程

		Bコート		Cコート	
8:00	開場				
8:40	代表者会議				
9:00	第1試合	Oリーグ1	V S	Oリーグ2	Pリーグ1 V S Pリーグ2
10:10	第2試合				
11:20	第3試合	Oリーグ1	V S	Oリーグ3	Pリーグ1 V S Pリーグ3
12:30	第4試合				
13:40	第5試合	Oリーグ2	V S	Oリーグ3	Pリーグ2 V S Pリーグ3
14:50	第6試合				
16:00	第7試合	Oリーグ1位	V S	Pリーグ1位	Oリーグ2位 V S Pリーグ2位
		決勝		3決	