

令和5年度 Honda Cars 長岡カップ 第45回新潟県U12バスケットボール選手権大会 中越支部予選会 兼 第11回アオーレ杯ミニバスケットボール大会

男子予選ラウンド：11/12(日) 長岡市北部体育館

男子予選ラウンド：11/11(土) 長岡市北部体育館

男子

Aリーグ	宮内DJ	越路Jr.	田上キングファイターズ	勝敗	得失点差	順位
宮内DJ		101 $\left(\begin{smallmatrix} 62 & - & 6 \\ 39 & - & 12 \end{smallmatrix} \right)$ 18	152 $\left(\begin{smallmatrix} 87 & - & 2 \\ 65 & - & 1 \end{smallmatrix} \right)$ 3	2-0	232	1
越路Jr.	18 $\left(\begin{smallmatrix} 6 & - & 62 \\ 12 & - & 39 \end{smallmatrix} \right)$ 101		83 $\left(\begin{smallmatrix} 45 & - & 0 \\ 38 & - & 11 \end{smallmatrix} \right)$ 11	1-1	-11	2
田上キングファイターズ	3 $\left(\begin{smallmatrix} 2 & - & 87 \\ 1 & - & 65 \end{smallmatrix} \right)$ 152	11 $\left(\begin{smallmatrix} 0 & - & 45 \\ 11 & - & 38 \end{smallmatrix} \right)$ 83		0-2	-221	3

Bリーグ	小千谷スーパーソニックス	寺泊フェニックスBC	長岡南ファイターズ	勝敗	得失点差	順位
小千谷スーパーソニックス		80 $\left(\begin{smallmatrix} 53 & - & 1 \\ 27 & - & 5 \end{smallmatrix} \right)$ 6	85 $\left(\begin{smallmatrix} 53 & - & 20 \\ 32 & - & 15 \end{smallmatrix} \right)$ 35	2-0	124	1
寺泊フェニックスBC	6 $\left(\begin{smallmatrix} 1 & - & 53 \\ 5 & - & 27 \end{smallmatrix} \right)$ 80		37 $\left(\begin{smallmatrix} 14 & - & 31 \\ 23 & - & 16 \end{smallmatrix} \right)$ 47	0-2	-84	3
長岡南ファイターズ	35 $\left(\begin{smallmatrix} 20 & - & 53 \\ 15 & - & 32 \end{smallmatrix} \right)$ 85	47 $\left(\begin{smallmatrix} 31 & - & 14 \\ 16 & - & 23 \end{smallmatrix} \right)$ 37		1-1	-40	2

Cリーグ	つつみミニバスクラブ	三条OHSAKIDS	NSwinnings	勝敗	得失点差	順位
つつみミニバスクラブ		53 $\left(\begin{smallmatrix} 29 & - & 11 \\ 24 & - & 19 \end{smallmatrix} \right)$ 30	87 $\left(\begin{smallmatrix} 57 & - & 8 \\ 30 & - & 13 \end{smallmatrix} \right)$ 21	2-0	89	1
三条OHSAKIDS	30 $\left(\begin{smallmatrix} 11 & - & 29 \\ 19 & - & 24 \end{smallmatrix} \right)$ 53		93 $\left(\begin{smallmatrix} 72 & - & 7 \\ 21 & - & 32 \end{smallmatrix} \right)$ 39	1-1	31	2
NSwinnings	21 $\left(\begin{smallmatrix} 8 & - & 57 \\ 13 & - & 30 \end{smallmatrix} \right)$ 87	39 $\left(\begin{smallmatrix} 7 & - & 72 \\ 32 & - & 21 \end{smallmatrix} \right)$ 93		0-2	-120	3

Dリーグ	三条RANNAN	東小千谷グローリーファイターズ	見附ブレイブアローズ	勝敗	得失点差	順位
三条RANNAN		53 $\left(\begin{smallmatrix} 25 & - & 6 \\ 28 & - & 20 \end{smallmatrix} \right)$ 26	34 $\left(\begin{smallmatrix} 19 & - & 17 \\ 15 & - & 33 \end{smallmatrix} \right)$ 50	1-1	11	2
東小千谷グローリーファイターズ	26 $\left(\begin{smallmatrix} 6 & - & 25 \\ 20 & - & 28 \end{smallmatrix} \right)$ 53		22 $\left(\begin{smallmatrix} 14 & - & 32 \\ 8 & - & 46 \end{smallmatrix} \right)$ 78	0-2	-83	3
見附ブレイブアローズ	50 $\left(\begin{smallmatrix} 17 & - & 19 \\ 33 & - & 15 \end{smallmatrix} \right)$ 34	78 $\left(\begin{smallmatrix} 32 & - & 14 \\ 46 & - & 8 \end{smallmatrix} \right)$ 22		2-0	72	1

Eリーグ	塩沢ミニバスクラブ	中里ミニバスクラブ	希望フェニックス	勝敗	得失点差	順位
塩沢ミニバスクラブ		60 $\left(\begin{smallmatrix} 34 & - & 20 \\ 26 & - & 23 \end{smallmatrix} \right)$ 43	47 $\left(\begin{smallmatrix} 19 & - & 25 \\ 28 & - & 9 \end{smallmatrix} \right)$ 34	2-0	30	1
中里ミニバスクラブ	43 $\left(\begin{smallmatrix} 20 & - & 34 \\ 23 & - & 26 \end{smallmatrix} \right)$ 60		59 $\left(\begin{smallmatrix} 20 & - & 30 \\ 35 & - & 25 \end{smallmatrix} \right)$ 60	0-2	-18	3
希望フェニックス	34 $\left(\begin{smallmatrix} 25 & - & 19 \\ 9 & - & 28 \end{smallmatrix} \right)$ 47	60 $\left(\begin{smallmatrix} 30 & - & 20 \\ 25 & - & 35 \\ 5 & - & 4 \end{smallmatrix} \right)$ 59	4 - 5	1-1	-12	2

Fリーグ	上川西ミニバスクラブ	アルタイルJr	川崎東	勝敗	得失点差	順位
上川西ミニバスクラブ		57 $\left(\begin{smallmatrix} 36 & - & 7 \\ 21 & - & 27 \end{smallmatrix} \right)$ 34	62 $\left(\begin{smallmatrix} 28 & - & 20 \\ 34 & - & 19 \end{smallmatrix} \right)$ 39	2-0	46	1
アルタイルJr	34 $\left(\begin{smallmatrix} 7 & - & 36 \\ 27 & - & 21 \end{smallmatrix} \right)$ 57		38 $\left(\begin{smallmatrix} 20 & - & 24 \\ 18 & - & 26 \end{smallmatrix} \right)$ 50	0-2	-35	3
川崎東	39 $\left(\begin{smallmatrix} 20 & - & 28 \\ 19 & - & 34 \end{smallmatrix} \right)$ 62	50 $\left(\begin{smallmatrix} 24 & - & 20 \\ 26 & - & 18 \end{smallmatrix} \right)$ 38		1-1	-11	2

Gリーグ	ルーキーズ三条	津南Bスリー	小出ミニバス	勝敗	得失点差	順位
ルーキーズ三条		68 $\left(\begin{smallmatrix} 53 & - & 4 \\ 15 & - & 12 \end{smallmatrix} \right)$ 16	74 $\left(\begin{smallmatrix} 31 & - & 14 \\ 43 & - & 7 \end{smallmatrix} \right)$ 21	2-0	105	1
津南Bスリー	16 $\left(\begin{smallmatrix} 4 & - & 53 \\ 12 & - & 15 \end{smallmatrix} \right)$ 68		20 $\left(\begin{smallmatrix} - & - & - \\ - & - & - \end{smallmatrix} \right)$ 0	1-1	-32	2
小出ミニバス	21 $\left(\begin{smallmatrix} 14 & - & 31 \\ 7 & - & 43 \end{smallmatrix} \right)$ 74	0 $\left(\begin{smallmatrix} 0 & - & 0 \\ 0 & - & 0 \end{smallmatrix} \right)$ 20		0-2	-73	3

Hリーグ	六日町ミニバスクラブ	燕ジュニアドラゴンズ	栃尾ウイザーズ	勝敗	得失点差	順位
六日町ミニバスクラブ		50 $\begin{pmatrix} 44 & - & 4 \\ 6 & - & 34 \end{pmatrix}$ 38	20 $\begin{pmatrix} 20 & - & 0 \\ & - & \end{pmatrix}$ 0	2-0	32	1
燕ジュニアドラゴンズ	38 $\begin{pmatrix} 4 & - & 44 \\ 34 & - & 6 \end{pmatrix}$ 50		20 $\begin{pmatrix} 20 & - & 0 \\ & - & \end{pmatrix}$ 0	1-1	8	2
栃尾ウイザーズ	0 $\begin{pmatrix} 0 & - & 20 \\ 0 & - & 0 \end{pmatrix}$ 20	0 $\begin{pmatrix} 0 & - & 20 \\ 0 & - & 0 \end{pmatrix}$ 20		0-2	-40	3

Iリーグ	広神99ers	BADBOY's	あおばS.C	勝敗	得失点差	順位
広神99ers		41 $\begin{pmatrix} 21 & - & 39 \\ 20 & - & 52 \end{pmatrix}$ 91	40 $\begin{pmatrix} 20 & - & 19 \\ 20 & - & 28 \end{pmatrix}$ 47	0-2	-57	3
BADBOY's	91 $\begin{pmatrix} 39 & - & 21 \\ 52 & - & 20 \end{pmatrix}$ 41		77 $\begin{pmatrix} 46 & - & 16 \\ 31 & - & 20 \end{pmatrix}$ 36	2-0	91	1
あおばS.C	47 $\begin{pmatrix} 19 & - & 20 \\ 28 & - & 20 \end{pmatrix}$ 40	36 $\begin{pmatrix} 16 & - & 46 \\ 20 & - & 31 \end{pmatrix}$ 77		1-1	-34	2

Jリーグ	Jヒート三条	分水ブンバー	あさひシューターズ	勝敗	得失点差	順位
Jヒート三条		27 $\begin{pmatrix} 11 & - & 33 \\ 16 & - & 48 \end{pmatrix}$ 81	26 $\begin{pmatrix} 9 & - & 36 \\ 17 & - & 26 \end{pmatrix}$ 62	0-2	-90	3
分水ブンバー	81 $\begin{pmatrix} 33 & - & 11 \\ 48 & - & 16 \end{pmatrix}$ 27		72 $\begin{pmatrix} 42 & - & 14 \\ 30 & - & 24 \end{pmatrix}$ 38	2-0	88	1
あさひシューターズ	62 $\begin{pmatrix} 36 & - & 9 \\ 26 & - & 17 \end{pmatrix}$ 26	38 $\begin{pmatrix} 14 & - & 42 \\ 24 & - & 30 \end{pmatrix}$ 72		1-1	2	2

Kリーグ	十日町ミニバスクラブ	新町レックス	片貝スーパーボーイズ	勝敗	得失点差	順位
十日町ミニバスクラブ		32 $\begin{pmatrix} 16 & - & 8 \\ 16 & - & 11 \end{pmatrix}$ 19	18 $\begin{pmatrix} 4 & - & 17 \\ 14 & - & 20 \end{pmatrix}$ 37	1-1	-6	2
新町レックス	19 $\begin{pmatrix} 8 & - & 16 \\ 11 & - & 16 \end{pmatrix}$ 32		31 $\begin{pmatrix} 15 & - & 22 \\ 16 & - & 36 \end{pmatrix}$ 58	0-2	-40	3
片貝スーパーボーイズ	37 $\begin{pmatrix} 17 & - & 4 \\ 20 & - & 14 \end{pmatrix}$ 18	58 $\begin{pmatrix} 22 & - & 15 \\ 36 & - & 16 \end{pmatrix}$ 31		2-0	46	1

令和5年度 Honda Cars 長岡カップ 第45回新潟県U12バスケットボール選手権大会 中越支部予選会 兼 第11回アオーレ杯ミニバスケットボール大会

女子予選ラウンド：11/11(土) 長岡市中之島体育館

女子予選ラウンド：11/12(日) 長岡市中之島体育館

女子

Lリーグ	ルーキーズ三条	吉田スマイルキッズ	中之島中央MBC	南魚沼Rising	勝敗	得失点差	順位
ルーキーズ三条		59 (31 - 9) 33 (28 - 24)	51 (27 - 18) 26 (24 - 8)	54 (32 - 13) 36 (22 - 23)	3-0	69	1
吉田スマイルキッズ	33 (9 - 31) 59 (24 - 28)		27 (13 - 41) 63 (14 - 22)	22 (14 - 28) 56 (8 - 28)	0-3	-96	4
中之島中央MBC	26 (18 - 27) 51 (8 - 24)	63 (41 - 13) 27 (22 - 14)		32 (3 - 20) 33 (29 - 13)	1-2	10	3
南魚沼Rising	36 (13 - 32) 54 (23 - 22)	56 (28 - 14) 22 (28 - 8)	33 (20 - 3) 32 (13 - 29)		2-1	17	2

Mリーグ	宮内DJ	分水ブンバー	今町ウイングス	燕ジュニアドラゴンズ	勝敗	得失点差	順位
宮内DJ		61 (37 - 4) 11 (24 - 7)	64 (36 - 16) 28 (28 - 12)	84 (50 - 8) 12 (34 - 4)	3-0	158	1
分水ブンバー	11 (4 - 37) 61 (7 - 24)		36 (19 - 38) 74 (17 - 36)	30 (15 - 15) 22 (15 - 7)	1-2	-80	3
今町ウイングス	28 (16 - 36) 64 (12 - 28)	74 (38 - 19) 36 (36 - 17)		65 (29 - 19) 27 (36 - 8)	2-1	40	2
燕ジュニアドラゴンズ	12 (8 - 50) 84 (4 - 34)	22 (15 - 15) 30 (7 - 15)	27 (19 - 29) 65 (8 - 36)		0-3	-118	4

Nリーグ	信江JBC	小千谷レックス	SBK	勝敗	得失点差	順位
信江JBC		46 (18 - 22) 34 (28 - 12)	49 (23 - 19) 32 (26 - 13)	2-0	29	1
小千谷レックス	34 (22 - 18) 46 (12 - 28)		59 (24 - 24) 38 (35 - 14)	1-1	9	2
SBK	32 (19 - 23) 49 (13 - 26)	38 (24 - 24) 59 (14 - 35)		0-2	-38	3

Oリーグ	見附MBC	Team G.T	三条RANNAN	勝敗	得失点差	順位
見附MBC		98 (48 - 19) 53 (50 - 34)	34 (15 - 24) 49 (19 - 25)	1-1	30	2
Team G.T	53 (19 - 48) 98 (34 - 50)		41 (17 - 52) 89 (24 - 37)	0-2	-93	3
三条RANNAN	49 (24 - 15) 34 (25 - 19)	89 (52 - 17) 41 (37 - 24)		2-0	63	1

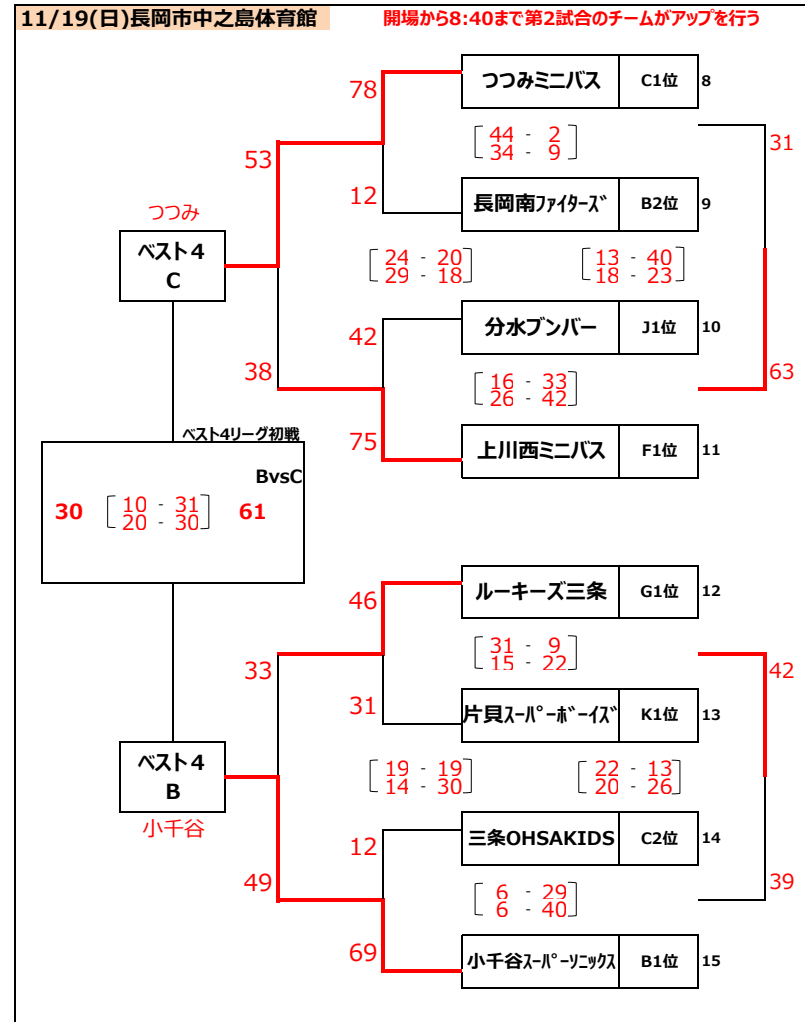
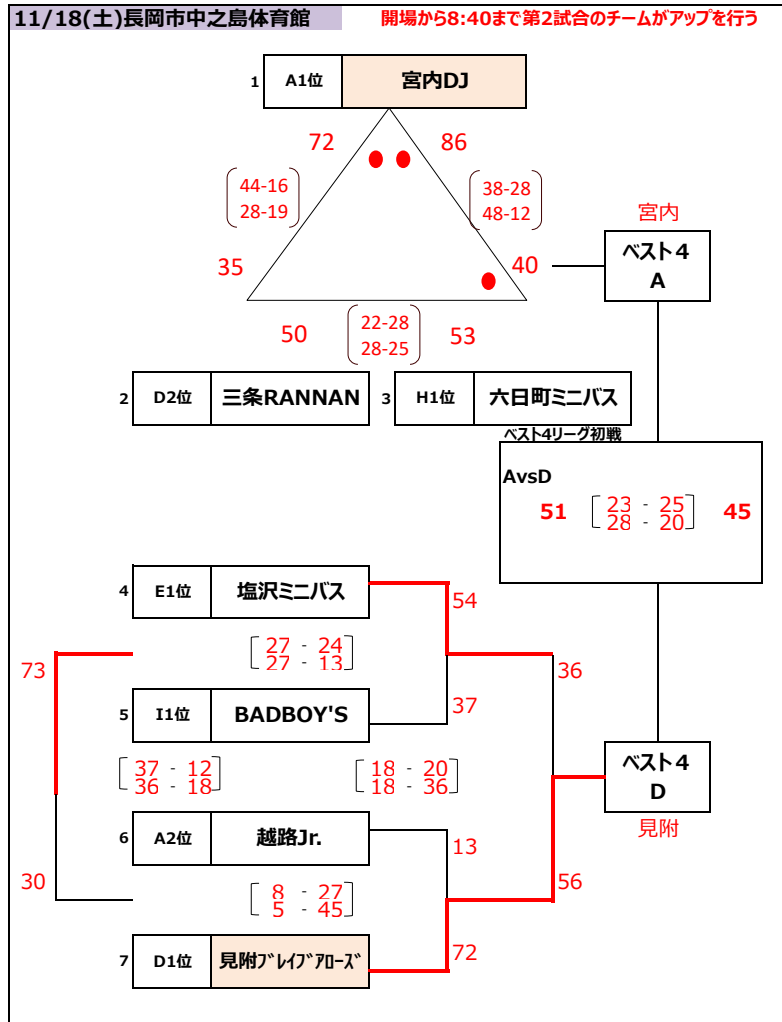
Pリーグ	つつみミニバスクラブ	あおばS.C	スノーラビッツ	勝敗	得失点差	順位
つつみミニバスクラブ		79 (49 - 2) 10 (30 - 8)	72 (23 - 10) 16 (49 - 6)	2-0	125	1
あおばS.C	10 (2 - 49) 79 (8 - 30)		6 (2 - 45) 76 (4 - 31)	0-2	-139	3
スノーラビッツ	16 (10 - 23) 72 (6 - 49)	76 (45 - 2) 6 (31 - 4)		1-1	14	2

Qリーグ	Jヒート三条	希望フェニックス	大和ミニバスクラブ	勝敗	得失点差	順位
Jヒート三条		35 (23 - 12) 26 (12 - 14)	54 (31 - 12) 30 (23 - 18)	2-0	33	1
希望フェニックス	26 (12 - 23) 35 (14 - 12)		60 (29 - 25) 48 (31 - 23)	1-1	3	2
大和ミニバスクラブ	30 (12 - 31) 54 (18 - 23)	48 (25 - 29) 60 (23 - 31)		0-2	-36	3

Rリーグ	槻の森ウィッチーズ	あさひシューターズ	三条OHSAKIDS	勝敗	得失点差	順位
槻の森ウィッチーズ		62 (34 - 13) 20 (28 - 7)	69 (33 - 5) 13 (36 - 8)	2-0	98	1
あさひシューターズ	20 (13 - 34) 62 (7 - 28)		34 (15 - 12) 23 (19 - 11)	1-1	-31	2
三条OHSAKIDS	13 (5 - 33) 69 (8 - 36)	23 (12 - 15) 34 (11 - 19)		0-2	-67	3

令和5年度 Honda Cars 長岡カップ 第45回新潟県U12バスケットボール選手権大会
中越支部予選会 兼 第11回アオーレ杯ミニバスケットボール大会

男子ベスト15決勝ラウンド/ベスト4リーグ戦：11/18(土)、11/19(日)長岡市中之島体育館（開場時間8:00）
※ベスト4リーグ戦1試合目を行う AvsD/BvsC



男子ベスト15決勝ラウンド/ベスト4リーグ戦
11/18(土)長岡市中之島体育館

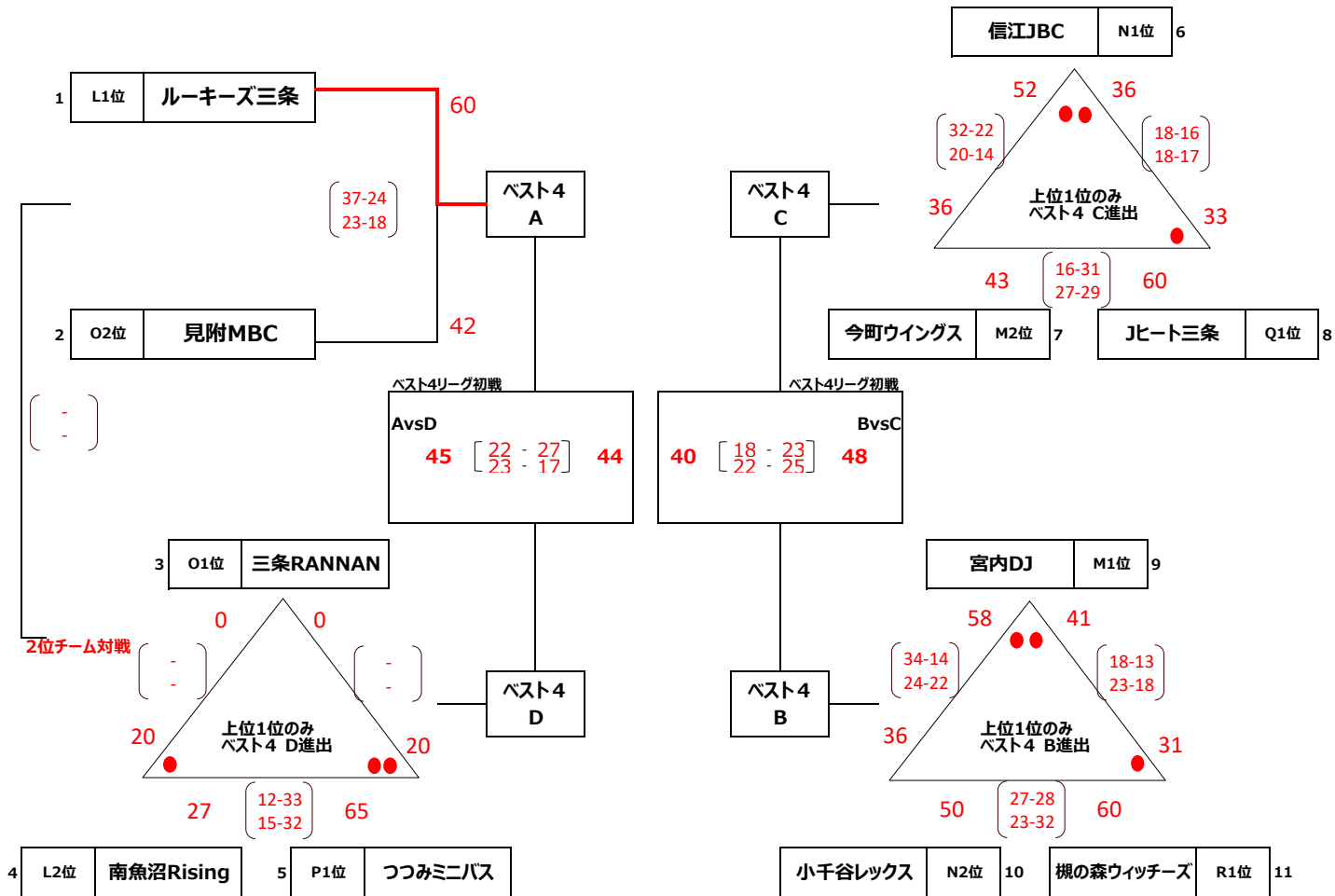
		Aコート(入口左側)			Bコート(入口右側)		
8:00	開場						
8:40まで第2試合のチームがアップを行う							
9:00	第1試合	A1位	V S	D2位	V S		
10:05	第2試合	E1位	V S	I 1位	A2位	V S	D1位
11:10	第3試合	A1位	V S	H1位		V S	
12:15	第4試合	A-2勝者	V S	B-2勝者	A-2敗者	V S	B-2敗者
13:20	第5試合	D2位	V S	H1位		V S	
15:00	第6試合	ベスト4A	V S	ベスト4D		V S	

男子ベスト15決勝ラウンド/ベスト4リーグ戦
11/19(日)長岡市中之島体育館

		Aコート(入口左側)			Bコート(入口右側)		
8:00	開場						
8:40まで第2試合のチームがアップを行う							
9:00	第1試合	C1位	V S	B2位	J1位	V S	F1位
10:05	第2試合	G1位	V S	K1位	C2位	V S	B1位
11:40	第3試合	A-1敗者	V S	B-1敗者	A-2敗者	V S	B-2敗者
12:45	第4試合	A-1勝者	V S	B-1勝者	A-2勝者	V S	B-2勝者
14:30	第5試合	ベスト4A	V S	ベスト4D		V S	

令和5年度 Honda Cars 長岡カップ 第45回新潟県U12バスケットボール選手権大会
 中越支部予選会 兼 第11回アオーレ杯ミニバスケットボール大会

女子ベスト11決勝ラウンド/ベスト4リーグ戦：11/19(日)長岡市北部体育館(開場時間8:00)
 ※ベスト4リーグ戦1試合目を行う AvsD/BvsC



女子ベスト11決勝ラウンド/ベスト4リーグ戦
 11/19(日)長岡市北部体育館

		Aコート(入口左側)		Bコート(入口右側)	
8:00	開場	8:40まで第2試合のチームがアップを行う			
9:00	第1試合	O1位	V S	L2位	N1位 V S M2位
10:05	第2試合	M1位	V S	N2位	V S
11:10	第3試合	O1位	V S	P1位	N1位 V S Q1位
12:15	第4試合	L1位	V S	O2位	M1位 V S R1位
13:20	第5試合	L2位	V S	P1位	M2位 V S Q1位
14:50	第6試合	A4敗者	V S	Dの2位	N2位 V S R1位
15:55	第7試合	ベスト4A	V S	ベスト4D	ベスト4B V S ベスト4C

令和5年度 Honda Cars 長岡カップ 第45 回新潟県U12 バasketボール選手権大会 中越支部予選会 兼 第11 回アオーレ杯ミニBasketボール大会

女子ベスト4リーグ戦 初戦：11/19(日) 会場：長岡市北部体育館（開場時間8:00）
男子ベスト4リーグ戦 初戦：11/18(土)・11/19(日) 会場：長岡市中之島体育館（開場時間8:00）
男子/女子ベスト4リーグ戦：11/23(木祝) 会場：長岡市北部体育館（開場時間8:00）

男女ベスト4決勝リーグ

11/19 長岡北部体			試合
A7	15:55	女子	A-D
B7	15:55	女子	B-C
11/18長岡市中之島体			試合
A6	15:00	男子	A-D
11/19長岡市中之島体			試合
A5	14:30	男子	B-C

※組合表において左側チームが 淡色とする。

※決勝リーグ戦順位の決め方

1. 勝率の高いチームを上位とする。
2. 同勝率の場合

総得点-総失点、次に総得点÷総失点の高いチームを上位とする。

※同率対象チームのみで算出する

総得点-総失点、次に総得点÷総失点の高いチームを上位とする。

11/23 長岡北部体		Aコート	試合	Bコート	試合
第1試合	9:00	女子	A-C	女子	B-D
第2試合	10:20	男子	A-C	男子	B-D
第3試合	11:30	女子	A-B	女子	C-D
第4試合	12:40	男子	A-B	男子	C-D

女子上位3チームを県大会出場チームとして推薦

女子決勝リーグ		A	B	C	D	勝敗	得失点	順位
		ルーキーズ三条	宮内DJ	信江JBC	つつみミニバス			
A	ルーキーズ三条		35 [19 - 24] 48 [16 - 24]	43 [20 - 17] 36 [23 - 19]	45 [22 - 27] 44 [23 - 17]	2-1	-5	2
B	宮内DJ	48 [24 - 19] 35 [24 - 16]		48 [23 - 18] 40 [25 - 22]	34 [22 - 16] 28 [12 - 12]	3-0	27	1
C	信江JBC	36 [17 - 20] 43 [19 - 23]	40 [18 - 23] 48 [22 - 25]		26 [12 - 20] 28 [14 - 8]	0-3	-17	4
D	つつみミニバス	44 [27 - 22] 45 [17 - 23]	28 [16 - 22] 34 [12 - 12]	28 [20 - 12] 26 [8 - 14]		1-2	-5	3



男子上位4チームを県大会出場チームとして推薦

男子決勝リーグ		A	B	C	D	勝敗	得失点	順位
		宮内DJ	小千谷スパーソニック	つつみミニバス	見附ブレイブアローズ			
A	宮内DJ		60 [34 - 28] 51 [26 - 23]	77 [34 - 18] 34 [43 - 16]	51 [23 - 25] 45 [28 - 20]	3-0	58	1
B	小千谷スパーソニック	51 [28 - 34] 60 [23 - 26]		61 [31 - 10] 30 [30 - 20]	45 [27 - 22] 34 [18 - 12]	2-1	33	2
C	つつみミニバス	34 [18 - 34] 77 [16 - 43]	30 [10 - 31] 61 [20 - 30]		46 [24 - 25] 63 [22 - 38]	0-3	-91	4
D	見附ブレイブアローズ	45 [25 - 23] 51 [20 - 28]	34 [22 - 27] 45 [12 - 18]	63 [25 - 24] 46 [38 - 22]		1-2	0	3

