

**Honda Cars 長岡カップ 第46回 新潟県U12バスケットボール選手権大会 中越支部予選  
兼 第12回アオーレ杯ミニバスケットボール大会**

**男子**

Aリーグ	BADBOY'S	東小千谷グローリーファイターズ	NS winnings	勝敗	得失点差	順位
BADBOY'S		79 (44 - 8 / 35 - 16) 24	116 (57 - 5 / 59 - 13) 18	2-0	153	1
東小千谷 グローリーファイターズ	24 (8 - 44 / 16 - 35) 79		56 (31 - 22 / 25 - 14) 36	1-1	-35	2
NS winnings	18 (5 - 57 / 13 - 59) 116	36 (22 - 31 / 14 - 25) 56		0-2	-118	3

Bリーグ	希望フェニックス	田上キングファイターズ	六日町ミニバス	勝敗	得失点差	順位
希望フェニックス		88 (58 - 4 / 30 - 16) 20	86 (47 - 5 / 39 - 24) 29	2-0	125	1
田上キングファイターズ	20 (4 - 58 / 16 - 30) 88		35 (13 - 27 / 22 - 35) 62	0-2	-95	3
六日町ミニバス	29 (5 - 47 / 24 - 39) 86	62 (27 - 13 / 35 - 22) 35		1-1	-30	2

Cリーグ	見附プレイブアローズ	ルーキーズ三条	あおぼS.C	十日町ミニバス	勝敗	得失点差	順位
見附プレイブアローズ		67 (35 - 20 / 32 - 14) 34	93 (75 - 0 / 18 - 11) 11	58 (29 - 14 / 29 - 20) 34	3-0	139	1
ルーキーズ三条	34 (20 - 35 / 14 - 32) 67		56 (34 - 11 / 22 - 17) 28	38 (20 - 22 / 18 - 28) 50	1-2	-17	3
あおぼS.C	11 (0 - 75 / 11 - 18) 20	28 (11 - 34 / 17 - 22) 20		0 ( - ) 20	0-3	-21	4
十日町ミニバス	34 (14 - 29 / 20 - 29) 58	50 (22 - 20 / 28 - 18) 38	20 (0 - 0 / 0 - 0) 0		2-1	8	2

20対0はメンバー不足のため

Dリーグ	広神99ers	小出ミニバス	津南Bスリー	上川西ミニバスクラブ	勝敗	得失点差	順位
広神99ers		59 (32 - 18 / 27 - 11) 29	55 (31 - 12 / 24 - 13) 25	53 (25 - 17 / 28 - 19) 36	3-0	77	1
小出ミニバス	29 (18 - 32 / 11 - 27) 59		39 (15 - 29 / 24 - 12) 41	42 (26 - 33 / 16 - 24) 57	0-3	-47	4
津南Bスリー	25 (12 - 31 / 13 - 24) 55	41 (29 - 15 / 12 - 24) 39		24 (15 - 21 / 9 - 18) 39	1-2	-43	3
上川西ミニバスクラブ	36 (17 - 25 / 19 - 28) 53	57 (33 - 26 / 24 - 16) 42	39 (21 - 15 / 18 - 9) 24		2-1	13	2

Eリーグ	つつみミニバス	あさひシューターズ	燕ジュニアドラゴンズ	宮内DJ	勝敗	得失点差	順位
つつみミニバス		50 (26 - 16 / 24 - 24) 40	59 (23 - 19 / 36 - 24) 43	43 (22 - 14 / 21 - 11) 25	3-0	44	1
あさひシューターズ	40 (16 - 26 / 24 - 24) 50		29 (13 - 32 / 16 - 18) 50	37 (11 - 20 / 26 - 21) 41	0-3	-35	4
燕ジュニアドラゴンズ	43 (19 - 23 / 24 - 36) 59	50 (32 - 13 / 18 - 16) 29		27 (14 - 20 / 13 - 13) 33	1-2	-1	3
宮内DJ	25 (14 - 22 / 11 - 21) 43	41 (20 - 11 / 21 - 26) 37	33 (20 - 14 / 13 - 13) 27		2-1	-8	2

Fリーグ	越路 Jr	Jヒート三条	栃尾ウィザース	長岡南ファイターズ	勝敗	得失点差	順位
越路 Jr		56 (28 - 14 / 28 - 12) 26	65 (37 - 8 / 28 - 20) 28	54 (28 - 16 / 26 - 9) 25	3-0	96	1
Jヒート三条	26 (14 - 28 / 12 - 28) 56		66 (40 - 1 / 26 - 32) 33	28 (19 - 30 / 9 - 27) 57	1-2	-26	3
栃尾ウィザース	28 (8 - 37 / 20 - 28) 65	33 (1 - 40 / 32 - 26) 66		19 (6 - 40 / 13 - 34) 74	0-3	-125	4
長岡南ファイターズ	25 (16 - 28 / 9 - 26) 54	57 (30 - 19 / 27 - 9) 28	74 (40 - 6 / 34 - 13) 19		2-1	55	2

Gリーグ	OJIYA BULLS	中里ミニバスクラブ	HAYABUSA KID'S	三条RANNAN	勝敗	得失点差	順位
OJIYA BULLS		54 $\left( \begin{smallmatrix} 31 & - & 4 \\ 23 & - & 13 \end{smallmatrix} \right)$ 17	81 $\left( \begin{smallmatrix} 51 & - & 6 \\ 30 & - & 15 \end{smallmatrix} \right)$ 21	45 $\left( \begin{smallmatrix} 21 & - & 7 \\ 24 & - & 19 \end{smallmatrix} \right)$ 26	3-0	116	1
中里ミニバスクラブ	17 $\left( \begin{smallmatrix} 4 & - & 31 \\ 13 & - & 23 \end{smallmatrix} \right)$ 54		75 $\left( \begin{smallmatrix} 39 & - & 20 \\ 36 & - & 29 \end{smallmatrix} \right)$ 49	36 $\left( \begin{smallmatrix} 22 & - & 30 \\ 14 & - & 19 \end{smallmatrix} \right)$ 49	1-2	-24	3
HAYABUSA KID'S	21 $\left( \begin{smallmatrix} 6 & - & 51 \\ 15 & - & 30 \end{smallmatrix} \right)$ 81	49 $\left( \begin{smallmatrix} 20 & - & 39 \\ 29 & - & 36 \end{smallmatrix} \right)$ 75		21 $\left( \begin{smallmatrix} 14 & - & 51 \\ 7 & - & 31 \end{smallmatrix} \right)$ 82	0-3	-147	4
三条RANNAN	26 $\left( \begin{smallmatrix} 7 & - & 21 \\ 19 & - & 24 \end{smallmatrix} \right)$ 45	49 $\left( \begin{smallmatrix} 30 & - & 22 \\ 19 & - & 14 \end{smallmatrix} \right)$ 36	82 $\left( \begin{smallmatrix} 51 & - & 14 \\ 31 & - & 7 \end{smallmatrix} \right)$ 21		2-1	55	2

Hリーグ	川崎東	下田BBC U12男子	SANJO BRAVES	分水ブンバー	勝敗	得失点差	順位
川崎東		20 $\left( \begin{smallmatrix} - & - & - \\ - & - & - \end{smallmatrix} \right)$ 0	20 $\left( \begin{smallmatrix} - & - & - \\ - & - & - \end{smallmatrix} \right)$ 0	64 $\left( \begin{smallmatrix} 31 & - & 18 \\ 33 & - & 12 \end{smallmatrix} \right)$ 30	3-0	74	1
下田BBC U12男子	0 $\left( \begin{smallmatrix} 0 & - & 0 \\ 0 & - & 0 \end{smallmatrix} \right)$ 20		0 $\left( \begin{smallmatrix} - & - & - \\ - & - & - \end{smallmatrix} \right)$ 0	0 $\left( \begin{smallmatrix} - & - & - \\ - & - & - \end{smallmatrix} \right)$ 20	0-2	-40	3
SANJO BRAVES	0 $\left( \begin{smallmatrix} 0 & - & 0 \\ 0 & - & 0 \end{smallmatrix} \right)$ 20	0 $\left( \begin{smallmatrix} 0 & - & 0 \\ 0 & - & 0 \end{smallmatrix} \right)$ 0		0 $\left( \begin{smallmatrix} - & - & - \\ - & - & - \end{smallmatrix} \right)$ 20	0-2	-40	3
分水ブンバー	30 $\left( \begin{smallmatrix} 18 & - & 31 \\ 12 & - & 33 \end{smallmatrix} \right)$ 64	20 $\left( \begin{smallmatrix} 0 & - & 0 \\ 0 & - & 0 \end{smallmatrix} \right)$ 0	20 $\left( \begin{smallmatrix} 0 & - & 0 \\ 0 & - & 0 \end{smallmatrix} \right)$ 0		2-1	6	2

20対0 はメンバー数が規定に達していないため

Iリーグ	三条OHSAKIDS	寺泊フェニックスBC	新町レックス	塩沢ミニバスクラブ	勝敗	得失点差	順位
三条OHSAKIDS		$\left( \begin{smallmatrix} - & - & - \\ - & - & - \end{smallmatrix} \right)$	60 $\left( \begin{smallmatrix} 29 & - & 12 \\ 31 & - & 13 \end{smallmatrix} \right)$ 25	28 $\left( \begin{smallmatrix} 18 & - & 21 \\ 10 & - & 20 \end{smallmatrix} \right)$ 41	1-1	22	2
寺泊フェニックスBC	$\left( \begin{smallmatrix} - & - & - \\ - & - & - \end{smallmatrix} \right)$		$\left( \begin{smallmatrix} - & - & - \\ - & - & - \end{smallmatrix} \right)$	$\left( \begin{smallmatrix} - & - & - \\ - & - & - \end{smallmatrix} \right)$	寺泊は不参加		
新町レックス	25 $\left( \begin{smallmatrix} 12 & - & 29 \\ 13 & - & 31 \end{smallmatrix} \right)$ 60	$\left( \begin{smallmatrix} - & - & - \\ - & - & - \end{smallmatrix} \right)$		25 $\left( \begin{smallmatrix} 11 & - & 31 \\ 14 & - & 36 \end{smallmatrix} \right)$ 67	0-2	-77	3
塩沢ミニバスクラブ	41 $\left( \begin{smallmatrix} 21 & - & 18 \\ 20 & - & 10 \end{smallmatrix} \right)$ 28	$\left( \begin{smallmatrix} - & - & - \\ - & - & - \end{smallmatrix} \right)$	67 $\left( \begin{smallmatrix} 31 & - & 11 \\ 36 & - & 14 \end{smallmatrix} \right)$ 25		2-0	55	1

**Honda Cars 長岡カップ 第46回 新潟県U12バスケットボール選手権大会 中越支部予選  
兼 第12回アオーレ杯ミニバスケットボール大会**

**女子**

Jリーグ	小千谷レックス	アルタイルJr	見附MBC	勝敗	得失点差	順位
小千谷レックス		20 ( - ) 0	55 ( $\begin{smallmatrix} 35 & - & 15 \\ 20 & - & 10 \end{smallmatrix}$ ) 25	2-0	50	1
アルタイルJr	0 ( $\begin{smallmatrix} 0 & - & 0 \\ 0 & - & 0 \end{smallmatrix}$ ) 20		0 ( - ) 20	0-2	-40	3
見附MBC	25 ( $\begin{smallmatrix} 15 & - & 35 \\ 10 & - & 20 \end{smallmatrix}$ ) 55	20 ( $\begin{smallmatrix} 0 & - & 0 \\ 0 & - & 0 \end{smallmatrix}$ ) 0		1-1	-10	2

20対0 は メンバー数が規定に達していないため

Kリーグ	つつみミニバス	燕ジュニアドラゴンズ	上川西ミニバス	勝敗	得失点差	順位
つつみミニバス		45 ( $\begin{smallmatrix} 30 & - & 6 \\ 15 & - & 21 \end{smallmatrix}$ ) 27	68 ( $\begin{smallmatrix} 42 & - & 7 \\ 26 & - & 8 \end{smallmatrix}$ ) 15	2-0	71	1
燕ジュニアドラゴンズ	27 ( $\begin{smallmatrix} 6 & - & 30 \\ 21 & - & 15 \end{smallmatrix}$ ) 45		70 ( $\begin{smallmatrix} 59 & - & 6 \\ 11 & - & 36 \end{smallmatrix}$ ) 42	1-1	10	2
上川西ミニバス	15 ( $\begin{smallmatrix} 7 & - & 42 \\ 8 & - & 26 \end{smallmatrix}$ ) 68	42 ( $\begin{smallmatrix} 6 & - & 59 \\ 36 & - & 11 \end{smallmatrix}$ ) 70		0-2	-81	3

Lリーグ	SBK	ルーキーズ三条	信江JBC	勝敗	得失点差	順位
SBK		53 ( $\begin{smallmatrix} 38 & - & 11 \\ 15 & - & 25 \end{smallmatrix}$ ) 36	43 ( $\begin{smallmatrix} 15 & - & 13 \\ 28 & - & 15 \end{smallmatrix}$ ) 28	2-0	32	1
ルーキーズ三条	36 ( $\begin{smallmatrix} 11 & - & 38 \\ 25 & - & 15 \end{smallmatrix}$ ) 53		30 ( $\begin{smallmatrix} 12 & - & 29 \\ 18 & - & 22 \end{smallmatrix}$ ) 51	0-2	-38	3
信江JBC	28 ( $\begin{smallmatrix} 13 & - & 15 \\ 15 & - & 28 \end{smallmatrix}$ ) 43	51 ( $\begin{smallmatrix} 29 & - & 12 \\ 22 & - & 18 \end{smallmatrix}$ ) 30		1-1	6	2

Mリーグ	宮内DJ	大和ミニバス	下田バスケットボールクラブ	スノーラビッツ	勝敗	得失点差	順位
宮内DJ		58 ( $\begin{smallmatrix} 28 & - & 4 \\ 30 & - & 17 \end{smallmatrix}$ ) 21	20 ( - ) 0	33 ( $\begin{smallmatrix} 12 & - & 20 \\ 21 & - & 15 \end{smallmatrix}$ ) 35	2-1	55	2
大和ミニバス	21 ( $\begin{smallmatrix} 4 & - & 28 \\ 17 & - & 30 \end{smallmatrix}$ ) 58		52 ( $\begin{smallmatrix} 28 & - & 32 \\ 24 & - & 23 \end{smallmatrix}$ ) 55	19 ( $\begin{smallmatrix} 5 & - & 27 \\ 14 & - & 22 \end{smallmatrix}$ ) 49	0-3	-70	4
下田バスケットボールクラブ	0 ( $\begin{smallmatrix} 0 & - & 0 \\ 0 & - & 0 \end{smallmatrix}$ ) 20	55 ( $\begin{smallmatrix} 32 & - & 28 \\ 23 & - & 24 \end{smallmatrix}$ ) 52		25 ( $\begin{smallmatrix} 4 & - & 55 \\ 21 & - & 25 \end{smallmatrix}$ ) 80	1-2	-72	3
スノーラビッツ	35 ( $\begin{smallmatrix} 20 & - & 12 \\ 15 & - & 21 \end{smallmatrix}$ ) 33	49 ( $\begin{smallmatrix} 27 & - & 5 \\ 22 & - & 14 \end{smallmatrix}$ ) 19	80 ( $\begin{smallmatrix} 55 & - & 4 \\ 25 & - & 21 \end{smallmatrix}$ ) 25		3-0	87	1

Nリーグ	南魚沼Rising	あさひシューターズ	HAYABUSA KID'S	分水ブンバー	勝敗	得失点差	順位
南魚沼Rising		34 ( $\begin{smallmatrix} 22 & - & 10 \\ 12 & - & 18 \end{smallmatrix}$ ) 28	85 ( $\begin{smallmatrix} 58 & - & 0 \\ 27 & - & 14 \end{smallmatrix}$ ) 14	59 ( $\begin{smallmatrix} 28 & - & 15 \\ 31 & - & 16 \end{smallmatrix}$ ) 31	3-0	105	1
あさひシューターズ	28 ( $\begin{smallmatrix} 10 & - & 22 \\ 18 & - & 12 \end{smallmatrix}$ ) 34		90 ( $\begin{smallmatrix} 54 & - & 2 \\ 36 & - & 10 \end{smallmatrix}$ ) 12	25 ( $\begin{smallmatrix} 17 & - & 8 \\ 8 & - & 16 \end{smallmatrix}$ ) 24	2-1	73	2
HAYABUSA KID'S	14 ( $\begin{smallmatrix} 0 & - & 58 \\ 14 & - & 27 \end{smallmatrix}$ ) 85	12 ( $\begin{smallmatrix} 2 & - & 54 \\ 10 & - & 36 \end{smallmatrix}$ ) 90		11 ( $\begin{smallmatrix} 3 & - & 64 \\ 8 & - & 38 \end{smallmatrix}$ ) 102	0-3	-240	4
分水ブンバー	31 ( $\begin{smallmatrix} 15 & - & 28 \\ 16 & - & 31 \end{smallmatrix}$ ) 59	24 ( $\begin{smallmatrix} 8 & - & 17 \\ 16 & - & 8 \end{smallmatrix}$ ) 25	102 ( $\begin{smallmatrix} 64 & - & 3 \\ 38 & - & 8 \end{smallmatrix}$ ) 11		1-2	62	3

Oリーグ	Jヒート三条	中之島中央MBC	吉田スマイルキッズ	希望フェニックス	勝敗	得失点差	順位
Jヒート三条		59 ( $\begin{smallmatrix} 36 & - & 17 \\ 23 & - & 12 \end{smallmatrix}$ ) 29	65 ( $\begin{smallmatrix} 39 & - & 13 \\ 26 & - & 13 \end{smallmatrix}$ ) 26	45 ( $\begin{smallmatrix} 17 & - & 19 \\ 28 & - & 12 \end{smallmatrix}$ ) 31	3-0	83	1
中之島中央MBC	29 ( $\begin{smallmatrix} 17 & - & 36 \\ 12 & - & 23 \end{smallmatrix}$ ) 59		32 ( $\begin{smallmatrix} 19 & - & 23 \\ 13 & - & 22 \end{smallmatrix}$ ) 45	31 ( $\begin{smallmatrix} 11 & - & 35 \\ 20 & - & 37 \end{smallmatrix}$ ) 72	0-3	-84	4
吉田スマイルキッズ	26 ( $\begin{smallmatrix} 13 & - & 39 \\ 13 & - & 26 \end{smallmatrix}$ ) 65	45 ( $\begin{smallmatrix} 23 & - & 19 \\ 22 & - & 13 \end{smallmatrix}$ ) 32		27 ( $\begin{smallmatrix} 10 & - & 24 \\ 17 & - & 25 \end{smallmatrix}$ ) 49	1-2	-48	3
希望フェニックス	31 ( $\begin{smallmatrix} 19 & - & 17 \\ 12 & - & 28 \end{smallmatrix}$ ) 45	72 ( $\begin{smallmatrix} 35 & - & 11 \\ 37 & - & 20 \end{smallmatrix}$ ) 31	49 ( $\begin{smallmatrix} 24 & - & 10 \\ 25 & - & 17 \end{smallmatrix}$ ) 27		2-1	49	2

Pリーグ	三条OHSAKIDS	Team G.T	双葉ウィングス	槻の森ウィッチーズ	勝敗	得失点差	順位
三条OHSAKIDS		45 ( $\begin{smallmatrix} 22 & - & 14 \\ 23 & - & 16 \end{smallmatrix}$ ) 30	103 ( $\begin{smallmatrix} 62 & - & 2 \\ 41 & - & 6 \end{smallmatrix}$ ) 8	41 ( $\begin{smallmatrix} 22 & - & 10 \\ 19 & - & 25 \end{smallmatrix}$ ) 35	3-0	116	1
Team G.T	30 ( $\begin{smallmatrix} 14 & - & 22 \\ 16 & - & 23 \end{smallmatrix}$ ) 45		88 ( $\begin{smallmatrix} 50 & - & 10 \\ 38 & - & 4 \end{smallmatrix}$ ) 14	40 ( $\begin{smallmatrix} 31 & - & 27 \\ 9 & - & 23 \end{smallmatrix}$ ) 50	1-2	49	3
双葉ウィングス	8 ( $\begin{smallmatrix} 2 & - & 62 \\ 6 & - & 41 \end{smallmatrix}$ ) 103	14 ( $\begin{smallmatrix} 10 & - & 50 \\ 4 & - & 38 \end{smallmatrix}$ ) 88		14 ( $\begin{smallmatrix} 4 & - & 60 \\ 10 & - & 42 \end{smallmatrix}$ ) 102	0-3	-257	4
槻の森ウィッチーズ	35 ( $\begin{smallmatrix} 10 & - & 22 \\ 25 & - & 19 \end{smallmatrix}$ ) 41	50 ( $\begin{smallmatrix} 27 & - & 31 \\ 23 & - & 9 \end{smallmatrix}$ ) 40	102 ( $\begin{smallmatrix} 60 & - & 4 \\ 42 & - & 10 \end{smallmatrix}$ ) 14		2-1	92	2

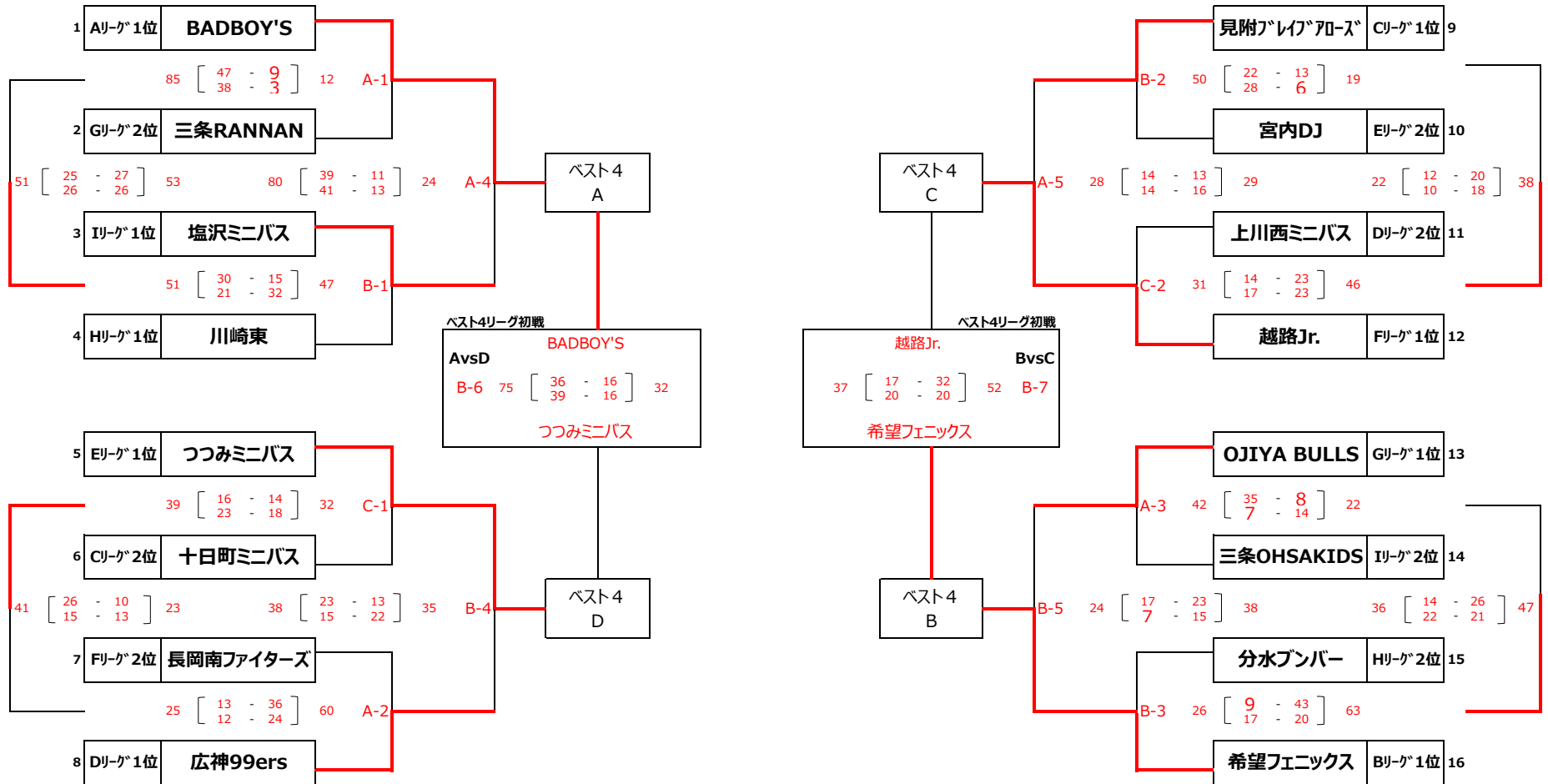
# Honda Cars 長岡カップ 第46回 新潟県U12バスケットボール選手権大会 中越支部予選 兼 第12回アオーレ杯ミニバスケットボール大会

男子

男子ベスト16決勝ラウンドトーナメント/ベスト4順位決定リーグ戦(各1試合)

※ベスト4リーグ戦1試合目を行う AvsD/BvsC

11/17(日) 長岡市市民体育館



男子決勝ラウンド

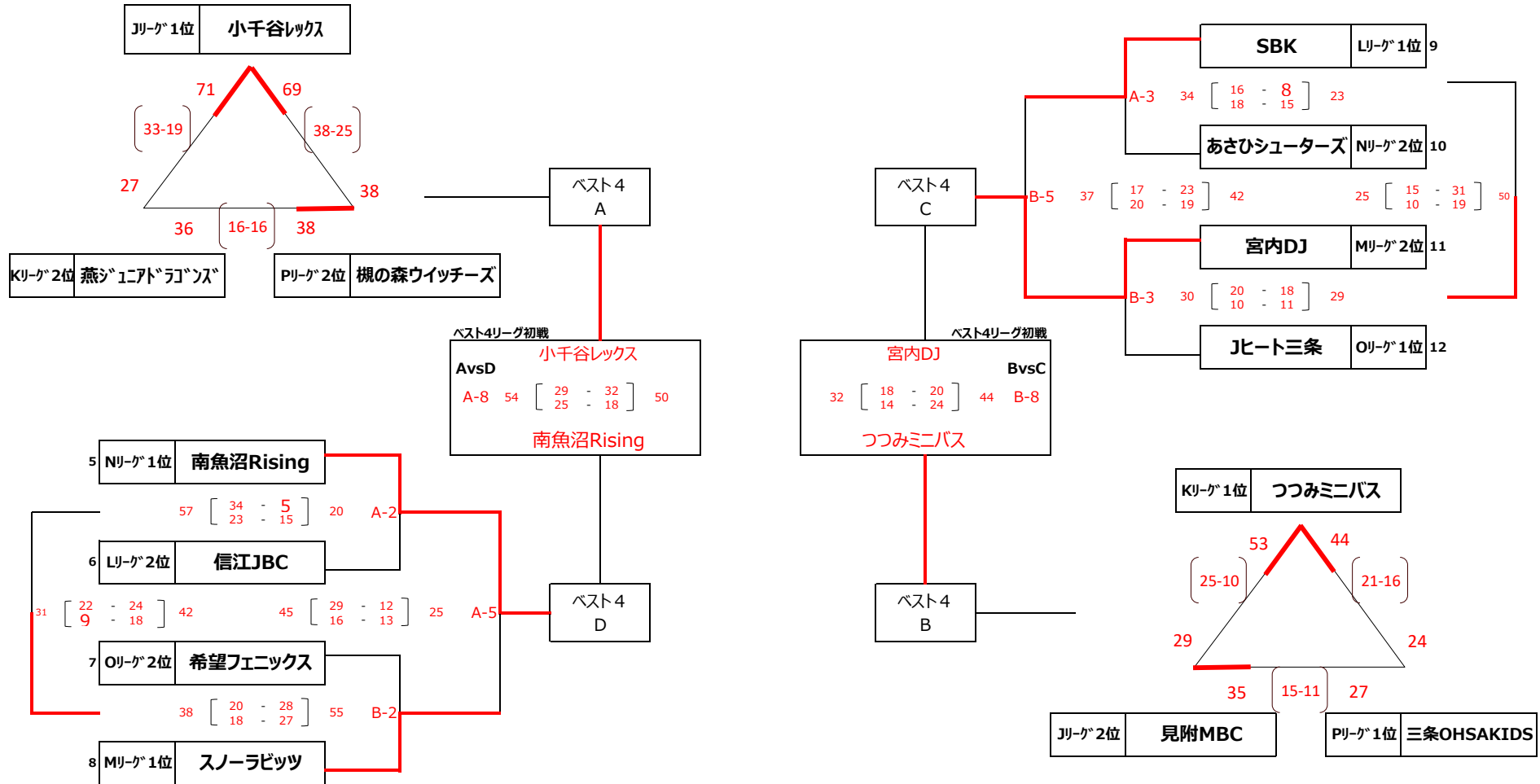
11/17(土)長岡市市民体育館

		Aコート		Bコート				Cコート		
8:00	開場			8:30 まで第2試合のチームアップ使用可能						
9:00	第1試合	Aリーグ1位	vs	Gリーグ2位	Iリーグ1位	vs	Hリーグ1位	Eリーグ1位	vs	Cリーグ2位
10:05	第2試合	Fリーグ2位	vs	Dリーグ1位	Cリーグ1位	vs	Eリーグ2位	Dリーグ2位	vs	Fリーグ1位
11:10	第3試合	Gリーグ1位	vs	Iリーグ2位	Hリーグ2位	vs	Bリーグ1位	A1敗者	vs	B1敗者
12:15	第4試合	A1勝者	vs	B1勝者	C1勝者	vs	A2勝者	C1敗者	vs	A2敗者
13:20	第5試合	B1勝者	vs	C2勝者	A3勝者	vs	B3勝者	B2敗者	vs	C2敗者
14:25	第6試合		vs		ベスト4 A	vs	ベスト4 D	A3敗者	vs	B3敗者
15:30	第7試合		vs		ベスト4 C	vs	ベスト4 B		vs	

# Honda Cars 長岡カップ 第46回 新潟県U12バスケットボール選手権大会 中越支部予選 兼 第12回アオーレ杯ミニバスケットボール大会

**女子** 女子ベスト14決勝ラウンドトーナメント/ベスト4順位決定リーグ戦(各1試合)  
※ベスト4リーグ戦1試合目を行う AvsD/BvsC

11/17(日) 長岡市北部体育館



男子決勝ラウンド  
11/17(日)長岡市北部体育館

		Aコート				Bコート			
		8:30 まで第2試合のチームアップ使用可能							
8:00	開場								
9:00	第1試合	Aリーグ1位	vs	Kリーグ2位	Kリーグ1位	vs	Jリーグ2位		
10:05	第2試合	Nリーグ1位	vs	Lリーグ2位	Oリーグ2位	vs	Mリーグ1位		
11:10	第3試合	Lリーグ1位	vs	Nリーグ2位	Mリーグ2位	vs	Oリーグ1位		
12:15	第4試合	Jリーグ1位	vs	Pリーグ2位	Kリーグ1位	vs	Pリーグ1位		
13:20	第5試合	A2勝者	vs	B2勝者	A3勝者	vs	B3勝者		
14:25	第6試合	Kリーグ2位	vs	Pリーグ2位	Jリーグ2位	vs	Pリーグ1位		
15:30	第7試合	A2敗者	vs	B2敗者	A3敗者	vs	B3敗者		
16:35	第8試合	ベスト4 A	vs	ベスト4 D	ベスト4 C	vs	ベスト4 B		

# Honda Cars 長岡カップ 第46回 新潟県U12バスケットボール選手権大会 中越支部予選 兼 第12回アオーレ杯ミニバスケットボール大会

男女ベスト4順位決定リーグ(各2試合)  
11/23(土) 長岡市北部体育館


※試合時間 6-1-6-ハーフ5分-6-1-6とする


※組合表において左側及び番号が若いチームが 淡色とする。

※同点の場合延長戦を行う(インターバル2分1Q3分)

※各リーグ順位決定方法 ①勝率②同率の場合直接対決結果③得失点結果(同率対象チームのみで算出)

**男子上位4チーム/女子上位3チームを県大会出場チームとして推薦**

女子決勝リーグ		A	B	C	D	勝敗	得失点	順位
		小千谷レックス	つつみミニバス	宮内DJ	南魚沼Rising			
A	小千谷レックス		A-3 35 [ 21 - 25 ] 41 14 - 16	A-1 35 [ 17 - 15 ] 32 18 - 17	11/17 北部 54 [ 29 - 32 ] 50 25 - 18	2-1	直接対決による	2
	B	つつみミニバス	A-3 41 [ 25 - 21 ] 35 16 - 14	11/17 北部 44 [ 20 - 18 ] 32 24 - 14	B-2 37 [ 18 - 20 ] 39 13 - 11	2-1		1
C	宮内DJ	A-1 32 [ 15 - 17 ] 35 17 - 18	11/17 北部 32 [ 18 - 20 ] 44 14 - 24		<sup>2</sup> <sub>4</sub> 36 [ 19 - 17 ] 28 <sup>2</sup> <sub>6</sub> 17 - 11	1-2	直接対決による	3
D	南魚沼Rising	11/17 北部 50 [ 32 - 29 ] 54 18 - 25	B-2 31 [ 20 - 18 ] 31 11 - 13	B-3 28 [ 17 - 19 ] 36 11 - 17		1-2		4

男子決勝リーグ		A	B	C	D	勝敗	得失点	順位
		BADBOY'S	希望フェニックス	越路Jr.	つつみミニバス			
A		BADBOY'S	A-4 88 [ 43 - 20 ] 36 45 - 16	A-2 72 [ 41 - 8 ] 22 31 - 14	11/17 市民 75 [ 36 - 16 ] 32 39 - 16	3-0	145	1
B	希望フェニックス	A-4 36 [ 20 - 43 ] 88 16 - 45		11/17 市民 52 [ 32 - 17 ] 37 20 - 20	B-2 52 [ 34 - 14 ] 40 18 - 26	1-2	-25	2
C	越路Jr.	A-2 22 [ 8 - 41 ] 72 14 - 31	11/17 市民 37 [ 17 - 32 ] 52 20 - 20		B-4 33 [ 18 - 21 ] 31 15 - 10	1-2	-63	3
D	つつみミニバス	11/17 市民 32 [ 16 - 36 ] 75 16 - 39	B-2 40 [ 14 - 34 ] 52 26 - 18	B-4 31 [ 21 - 18 ] 33 10 - 15		0-3	-57	4

男女ベスト4順位決定リーグ  
11/23(土)長岡市北部体育館

		Aコート				Bコート			
8:00	開場	8:30 まで第2試合のチームアップ使用可能							
9:00	第1試合	女子	小千谷レックス	VS	宮内DJ	女子	つつみミニバス	VS	宮内DJ
10:10	第2試合	男子	BADBOY'S	VS	越路Jr.	男子	希望フェニックス	VS	つつみミニバス
11:20	第3試合	女子	小千谷レックス	VS	つつみミニバス	女子	宮内DJ	VS	南魚沼Rising
12:30	第4試合	男子	BADBOY'S	VS	希望フェニックス	男子	越路Jr.	VS	つつみミニバス
13:40	表彰式								