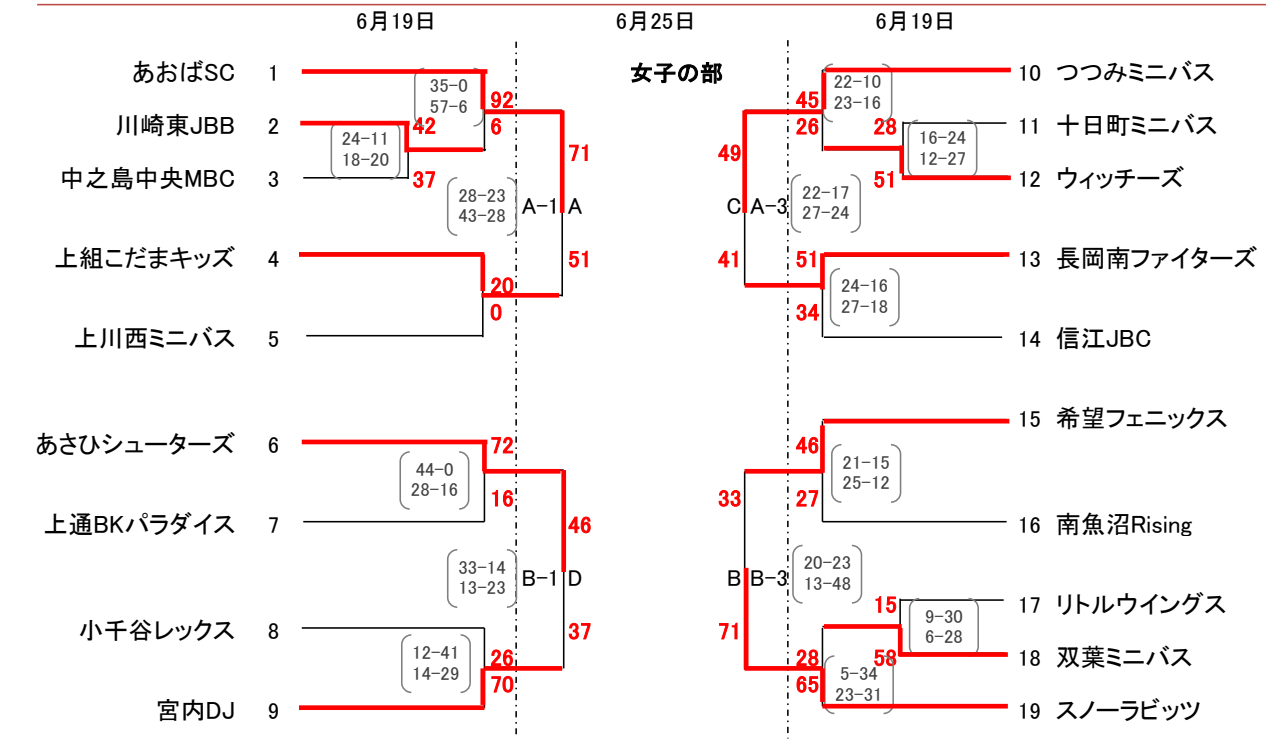
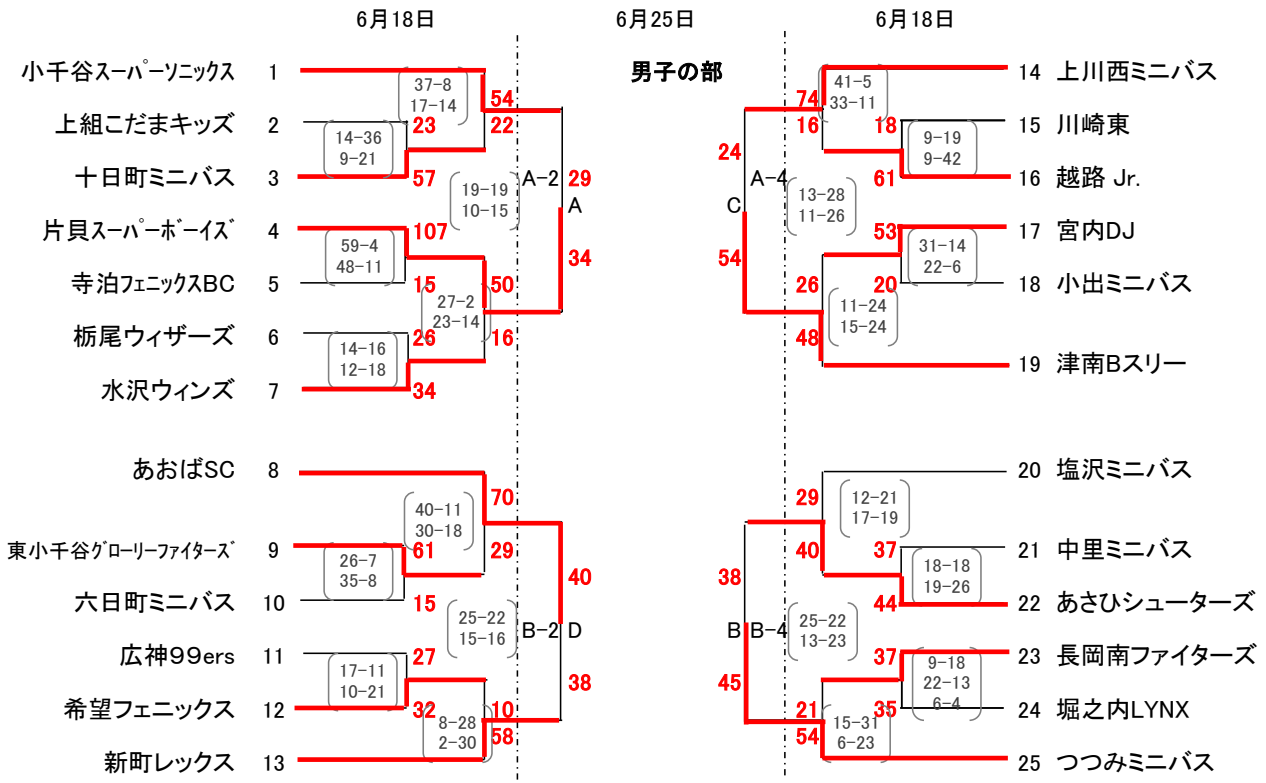


# 第29回東北電力旗長岡地区予選会組合せ

会場:長岡市民体育館



## 試合時間

18日男子	19日女子	25日男女
開場 8:00	開場 8:00	開場 8:00
開会式 8:30	開会式 8:30	第1試合 9:00
第1試合 9:00	第1試合 9:00	第2試合 10:05
第2試合 10:05	第2試合 10:05	第3試合 11:10
第3試合 11:10	第3試合 11:10	第4試合 12:15
第4試合 12:15	第4試合 12:15	第5試合(決リーグ) 13:20
第5試合 13:20	第5試合 13:20	第6試合(決リーグ) 14:25
第6試合 14:25	第6試合 14:25	
第7試合 15:30	第7試合 15:30	

選手宣誓 男子小千谷スーパーソニック  
 女子あおばSC

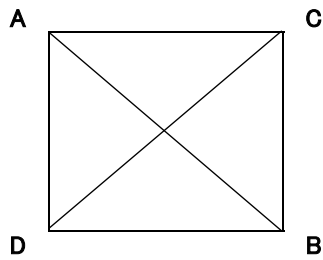
## 26日男女(決勝リーグ)

開場 8:00
第1試合 9:00
第2試合 10:05
第3試合 11:15
第4試合 12:25

決勝リーグ(6月25日・26日)

会場:長岡市北部体育館

男子

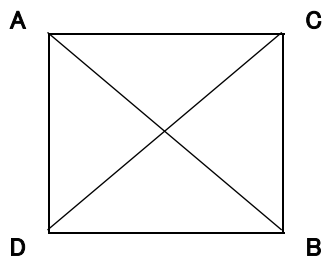


25日  
第6試合 A Vs D C Vs B

26日  
第2試合 A Vs C D Vs B  
第4試合 A Vs B C Vs D

	A 片貝スーパーボーイズ	B つつみミニバス	C 津南Bスリー	D あおばSC	勝敗	得失点	順位
A 片貝スーパーボーイズ		61 $\begin{pmatrix} 34 & - & 9 \\ 27 & - & 18 \end{pmatrix}$ 27	34 $\begin{pmatrix} 19 & - & 11 \\ 15 & - & 16 \end{pmatrix}$ 27	52 $\begin{pmatrix} 24 & - & 19 \\ 28 & - & 14 \end{pmatrix}$ 33	3-0	60	1
B つつみミニバス	27 $\begin{pmatrix} 9 & - & 34 \\ 18 & - & 27 \end{pmatrix}$ 61		37 $\begin{pmatrix} 18 & - & 22 \\ 19 & - & 30 \end{pmatrix}$ 52	44 $\begin{pmatrix} 26 & - & 27 \\ 18 & - & 21 \end{pmatrix}$ 48	0-3	-53	4
C 津南Bスリー	27 $\begin{pmatrix} 11 & - & 19 \\ 16 & - & 15 \end{pmatrix}$ 34	52 $\begin{pmatrix} 22 & - & 18 \\ 30 & - & 19 \end{pmatrix}$ 37		56 $\begin{pmatrix} 22 & - & 16 \\ 34 & - & 22 \end{pmatrix}$ 38	2-1	26	2
D あおばSC	33 $\begin{pmatrix} 19 & - & 24 \\ 14 & - & 28 \end{pmatrix}$ 52	48 $\begin{pmatrix} 27 & - & 26 \\ 21 & - & 18 \end{pmatrix}$ 44	38 $\begin{pmatrix} 16 & - & 22 \\ 22 & - & 34 \end{pmatrix}$ 56		1-2	-33	3

女子



25日  
第5試合 A Vs D C Vs B

26日  
第1試合 A Vs C D Vs B  
第3試合 A Vs B C Vs D

	A あおばSC	B スノーラビッツ	C つつみミニバス	D あさひシューターズ	勝敗	得失点	順位
A あおばSC		67 $\begin{pmatrix} 31 & - & 23 \\ 36 & - & 12 \end{pmatrix}$ 35	51 $\begin{pmatrix} 20 & - & 25 \\ 31 & - & 16 \end{pmatrix}$ 41	50 $\begin{pmatrix} 28 & - & 16 \\ 22 & - & 18 \end{pmatrix}$ 34	3-0	58	1
B スノーラビッツ	35 $\begin{pmatrix} 23 & - & 31 \\ 12 & - & 36 \end{pmatrix}$ 67		62 $\begin{pmatrix} 28 & - & 29 \\ 34 & - & 19 \end{pmatrix}$ 48	43 $\begin{pmatrix} 26 & - & 16 \\ 17 & - & 16 \end{pmatrix}$ 32	2-1	-7	2
C つつみミニバス	41 $\begin{pmatrix} 25 & - & 20 \\ 16 & - & 31 \end{pmatrix}$ 51	48 $\begin{pmatrix} 29 & - & 28 \\ 19 & - & 34 \end{pmatrix}$ 62		50 $\begin{pmatrix} 17 & - & 23 \\ 33 & - & 30 \end{pmatrix}$ 53	0-3	-27	4
D あさひシューターズ	34 $\begin{pmatrix} 16 & - & 28 \\ 18 & - & 22 \end{pmatrix}$ 50	32 $\begin{pmatrix} 16 & - & 26 \\ 16 & - & 17 \end{pmatrix}$ 43	53 $\begin{pmatrix} 23 & - & 17 \\ 30 & - & 33 \end{pmatrix}$ 50		1-2	-24	3

※決勝リーグ戦順位の決め方

1. 勝率の高いチームを上位とする。
2. 同勝率の場合  
総得点ー総失点、次に総得点÷総失点の高いチームを上位とする。