

平成28年度長岡市スポーツ少年団秋季ミニバスケットボール大会

男子 9/10

Aリーグ	片貝スパーホーイズ*	川崎東	上組こだまキッズ	勝敗	得失点	順位			
片貝スパーホーイズ*		66 (40 - 8) (26 - 7)	15	76 (48 - 13) (28 - 11)	24	()	2-0	103	1
川崎東	15 (8 - 40) (7 - 26)	66		40 (23 - 15) (17 - 13)	28	()	1-1	-39	2
上組こだまキッズ	24 (13 - 48) (11 - 28)	76	28 (15 - 23) (13 - 17)	40		()	0-2	-64	3

Bリーグ	津南Bスリー	東小千谷GF	長岡南ファイターズ*	勝敗	得失点	順位			
津南Bスリー		49 (26 - 19) (23 - 11)	30	75 (34 - 15) (41 - 6)	21	()	2-0	73	1
東小千谷GF	30 (19 - 26) (11 - 23)	49		47 (23 - 13) (24 - 12)	25	()	1-1	3	2
長岡南ファイターズ*	21 (15 - 34) (6 - 41)	75	25 (13 - 23) (12 - 24)	47		()	0-2	-76	3

Cリーグ	あおばSC	小出ミニバス	広神99ers	勝敗	得失点	順位			
あおばSC		72 (51 - 4) (21 - 18)	22	57 (31 - 12) (26 - 9)	21	()	2-0	86	1
小出ミニバス	22 (4 - 51) (18 - 21)	72		16 (12 - 27) (4 - 41)	68	()	0-2	-102	3
広神99ers	21 (12 - 31) (9 - 26)	57	68 (27 - 12) (41 - 4)	16		()	1-1	16	2

Dリーグ	つつみミニバス	堀之内LYNX	中里ミニバス	勝敗	得失点	順位			
つつみミニバス		70 (47 - 4) (23 - 14)	18	77 (38 - 10) (39 - 19)	29	()	2-0	100	1
堀之内LYNX	18 (4 - 47) (14 - 23)	70		25 (14 - 23) (11 - 40)	63	()	0-2	-90	3
中里ミニバス	29 (10 - 38) (19 - 39)	77	63 (23 - 14) (40 - 11)	25		()	1-1	-10	2

Eリーグ	小千谷スパー	六日町ミニバス	希望フェニックス	勝敗	得失点	順位			
小千谷スパー		115 (77 - 0) (38 - 12)	12	63 (34 - 17) (29 - 9)	26	()	2-0	140	1
六日町ミニバス	12 (0 - 77) (12 - 38)	115		6 (4 - 42) (2 - 44)	86	()	0-2	-183	3
希望フェニックス	26 (17 - 34) (9 - 29)	63	86 (42 - 4) (44 - 2)	6		()	1-1	43	2

Fリーグ	上川西ミニバス	寺泊フェニックス	栃尾ウイザーズ	勝敗	得失点	順位			
上川西ミニバス		106 (59 - 6) (47 - 7)	13	26 (4 - 14) (22 - 8)	22	()	2-0	97	1
寺泊フェニックス	13 (6 - 59) (7 - 47)	106		38 (2 - 60) (36 - 7)	67	()	0-2	-122	3
栃尾ウイザーズ	22 (14 - 4) (8 - 22)	26	67 (60 - 2) (7 - 36)	38		()	1-1	25	2

Gリーグ	新町レックス	十日町ミニバス	越路Jr.	勝敗	得失点	順位			
新町レックス		32 (15 - 11) (17 - 12)	23	62 (29 - 9) (33 - 13)	22	()	2-0	49	1
十日町ミニバス	23 (11 - 15) (12 - 17)	32		37 (21 - 13) (16 - 14)	27	()	1-1	1	2
越路Jr.	22 (9 - 29) (13 - 33)	62	27 (13 - 21) (14 - 16)	37		()	0-2	-50	3

Hリーグ	あさひシューターズ*	塩沢ミニバス	宮内DJ	水沢ウインズ	勝敗	得失点	順位			
あさひシューターズ*		0 (-) (-)	0	35 (14 - 18) (21 - 18)	36	32 (14 - 17) (18 - 26)	43	0-2	-12	4
塩沢ミニバス	0 (-) (-)	0		53 (23 - 13) (30 - 23)	36	42 (21 - 19) (21 - 21)	40	2-0	19	1
宮内DJ	36 (18 - 14) (18 - 21)	35	36 (13 - 23) (23 - 30)	53		0 (-) (-)	0	1-1	-16	3
水沢ウインズ	43 (17 - 14) (26 - 18)	32	40 (19 - 21) (21 - 21)	42	0 (-) (-)	0		1-1	9	2

平成28年度長岡市スポーツ少年団秋季ミニバスケットボール大会

女子 9/11

Iリーグ	あおばSC	小出ミニバス	南魚沼Rising	勝敗	得失点	順位
あおばSC		65 $\begin{pmatrix} 41 & - & 6 \\ 24 & - & 4 \end{pmatrix}$ 10	57 $\begin{pmatrix} 35 & - & 4 \\ 22 & - & 8 \end{pmatrix}$ 12	()	2-0 100	1
小出ミニバス	10 $\begin{pmatrix} 6 & - & 41 \\ 4 & - & 24 \end{pmatrix}$ 65		32 $\begin{pmatrix} 16 & - & 9 \\ 16 & - & 10 \end{pmatrix}$ 19	()	1-1 -42	2
南魚沼Rising	12 $\begin{pmatrix} 4 & - & 35 \\ 8 & - & 22 \end{pmatrix}$ 57	19 $\begin{pmatrix} 9 & - & 16 \\ 10 & - & 16 \end{pmatrix}$ 32		()	0-2 -58	3

Jリーグ	スノーラビッツ	上通BKパラダイス	小千谷レックス	勝敗	得失点	順位
スノーラビッツ		100 $\begin{pmatrix} 77 & - & 0 \\ 23 & - & 16 \end{pmatrix}$ 16	78 $\begin{pmatrix} 46 & - & 12 \\ 32 & - & 17 \end{pmatrix}$ 29	()	2-0 133	1
上通BKパラダイス	16 $\begin{pmatrix} 0 & - & 77 \\ 16 & - & 23 \end{pmatrix}$ 100		20 $\begin{pmatrix} 10 & - & 50 \\ 10 & - & 35 \end{pmatrix}$ 85	()	0-2 -149	3
小千谷レックス	29 $\begin{pmatrix} 12 & - & 46 \\ 17 & - & 32 \end{pmatrix}$ 78	85 $\begin{pmatrix} 50 & - & 10 \\ 35 & - & 10 \end{pmatrix}$ 20		()	1-1 16	2

Kリーグ	あさひシューターズ*	上川西ミニバス	寺泊フェニックス	勝敗	得失点	順位
あさひシューターズ*		45 $\begin{pmatrix} 24 & - & 6 \\ 21 & - & 12 \end{pmatrix}$ 18	78 $\begin{pmatrix} 42 & - & 4 \\ 36 & - & 5 \end{pmatrix}$ 9	()	2-0 96	1
上川西ミニバス	18 $\begin{pmatrix} 6 & - & 24 \\ 12 & - & 21 \end{pmatrix}$ 45		82 $\begin{pmatrix} 44 & - & 8 \\ 38 & - & 9 \end{pmatrix}$ 17	()	1-1 38	2
寺泊フェニックス	9 $\begin{pmatrix} 4 & - & 42 \\ 5 & - & 36 \end{pmatrix}$ 78	17 $\begin{pmatrix} 8 & - & 44 \\ 9 & - & 38 \end{pmatrix}$ 82		()	0-2 -134	3

Lリーグ	つつみミニバス	川崎東JBB	信江JBC	勝敗	得失点	順位
つつみミニバス		53 $\begin{pmatrix} 49 & - & 5 \\ 4 & - & 21 \end{pmatrix}$ 26	20 $\begin{pmatrix} - & - & - \\ - & - & - \end{pmatrix}$ 0	()	2-0 47	1
川崎東JBB	26 $\begin{pmatrix} 5 & - & 49 \\ 21 & - & 4 \end{pmatrix}$ 53		20 $\begin{pmatrix} - & - & - \\ - & - & - \end{pmatrix}$ 0	()	1-1 -7	2
信江JBC	0 $\begin{pmatrix} - & - & - \\ - & - & - \end{pmatrix}$ 20	0 $\begin{pmatrix} - & - & - \\ - & - & - \end{pmatrix}$ 20		()	0-2 -40	3

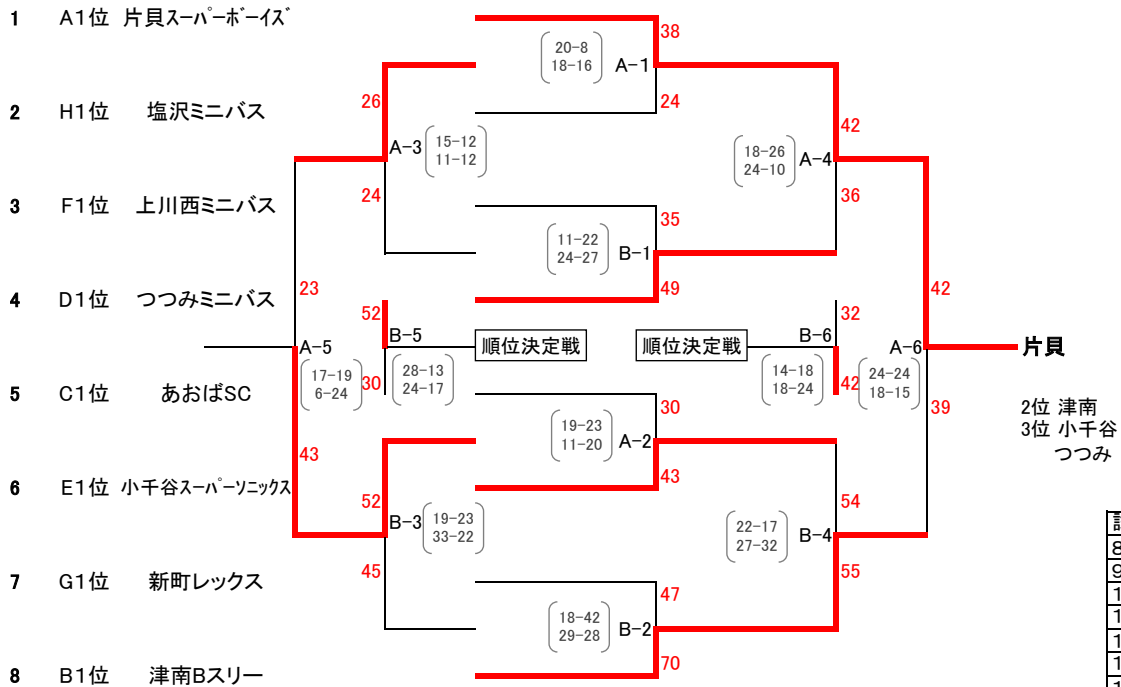
Mリーグ	上組こだまキッズ	中之島中央MBC	十日町ミニバス	宮内DJ	勝敗	得失点	順位
上組こだまキッズ		47 $\begin{pmatrix} 41 & - & 7 \\ 6 & - & 16 \end{pmatrix}$ 23	46 $\begin{pmatrix} 24 & - & 2 \\ 22 & - & 21 \end{pmatrix}$ 23	0 $\begin{pmatrix} - & - & - \\ - & - & - \end{pmatrix}$ 0	2-0 47	2	
中之島中央MBC	23 $\begin{pmatrix} 7 & - & 41 \\ 16 & - & 6 \end{pmatrix}$ 47		0 $\begin{pmatrix} - & - & - \\ - & - & - \end{pmatrix}$ 0	11 $\begin{pmatrix} 4 & - & 36 \\ 7 & - & 48 \end{pmatrix}$ 84	0-2 -97	4	
十日町ミニバス	23 $\begin{pmatrix} 2 & - & 24 \\ 21 & - & 22 \end{pmatrix}$ 46	0 $\begin{pmatrix} - & - & - \\ - & - & - \end{pmatrix}$ 0		13 $\begin{pmatrix} 9 & - & 19 \\ 4 & - & 25 \end{pmatrix}$ 44	0-2 -54	3	
宮内DJ	0 $\begin{pmatrix} - & - & - \\ - & - & - \end{pmatrix}$ 0	84 $\begin{pmatrix} 36 & - & 4 \\ 48 & - & 7 \end{pmatrix}$ 11	44 $\begin{pmatrix} 19 & - & 9 \\ 25 & - & 4 \end{pmatrix}$ 13		2-0 104	1	

Nリーグ	希望フェニックス	ウイッチーズ	双葉ミニバス	長岡南ファイターズ*	勝敗	得失点	順位
希望フェニックス		33 $\begin{pmatrix} 22 & - & 22 \\ 11 & - & 33 \end{pmatrix}$ 55	56 $\begin{pmatrix} 33 & - & 3 \\ 23 & - & 18 \end{pmatrix}$ 21	0 $\begin{pmatrix} - & - & - \\ - & - & - \end{pmatrix}$ 0	1-1 13	3	
ウイッチーズ	55 $\begin{pmatrix} 22 & - & 22 \\ 33 & - & 11 \end{pmatrix}$ 33		0 $\begin{pmatrix} - & - & - \\ - & - & - \end{pmatrix}$ 0	25 $\begin{pmatrix} 13 & - & 20 \\ 12 & - & 9 \end{pmatrix}$ 29	1-1 18	2	
双葉ミニバス	31 $\begin{pmatrix} 3 & - & 33 \\ 28 & - & 23 \end{pmatrix}$ 56	0 $\begin{pmatrix} - & - & - \\ - & - & - \end{pmatrix}$ 0		9 $\begin{pmatrix} 6 & - & 25 \\ 3 & - & 15 \end{pmatrix}$ 40	0-2 -56	4	
長岡南ファイターズ*	0 $\begin{pmatrix} - & - & - \\ - & - & - \end{pmatrix}$ 0	29 $\begin{pmatrix} 20 & - & 13 \\ 9 & - & 12 \end{pmatrix}$ 25	40 $\begin{pmatrix} 25 & - & 6 \\ 15 & - & 3 \end{pmatrix}$ 9		2-0 35	1	

平成28年度長岡市スポーツ少年団秋季ミニバスケットボール大会

男子決勝トーナメント(9月19日)

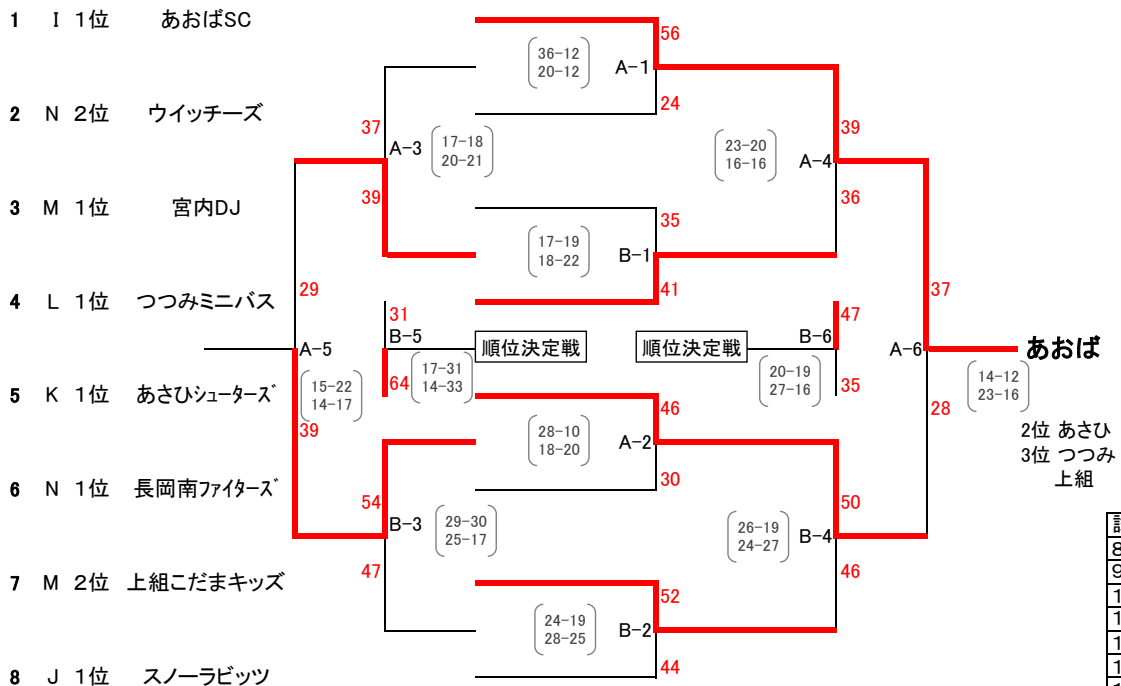
長岡市北部体育館



試合時間	
8:00~	開場
9:00~	第1試合
10:10~	第2試合
11:20~	第3試合
12:30~	第4試合
13:40~	第5試合
14:50~	第6試合

女子決勝トーナメント(9月18日)

長岡市北部体育館



試合時間	
8:00~	開場
9:00~	第1試合
10:10~	第2試合
11:20~	第3試合
12:30~	第4試合
13:40~	第5試合
14:50~	第6試合