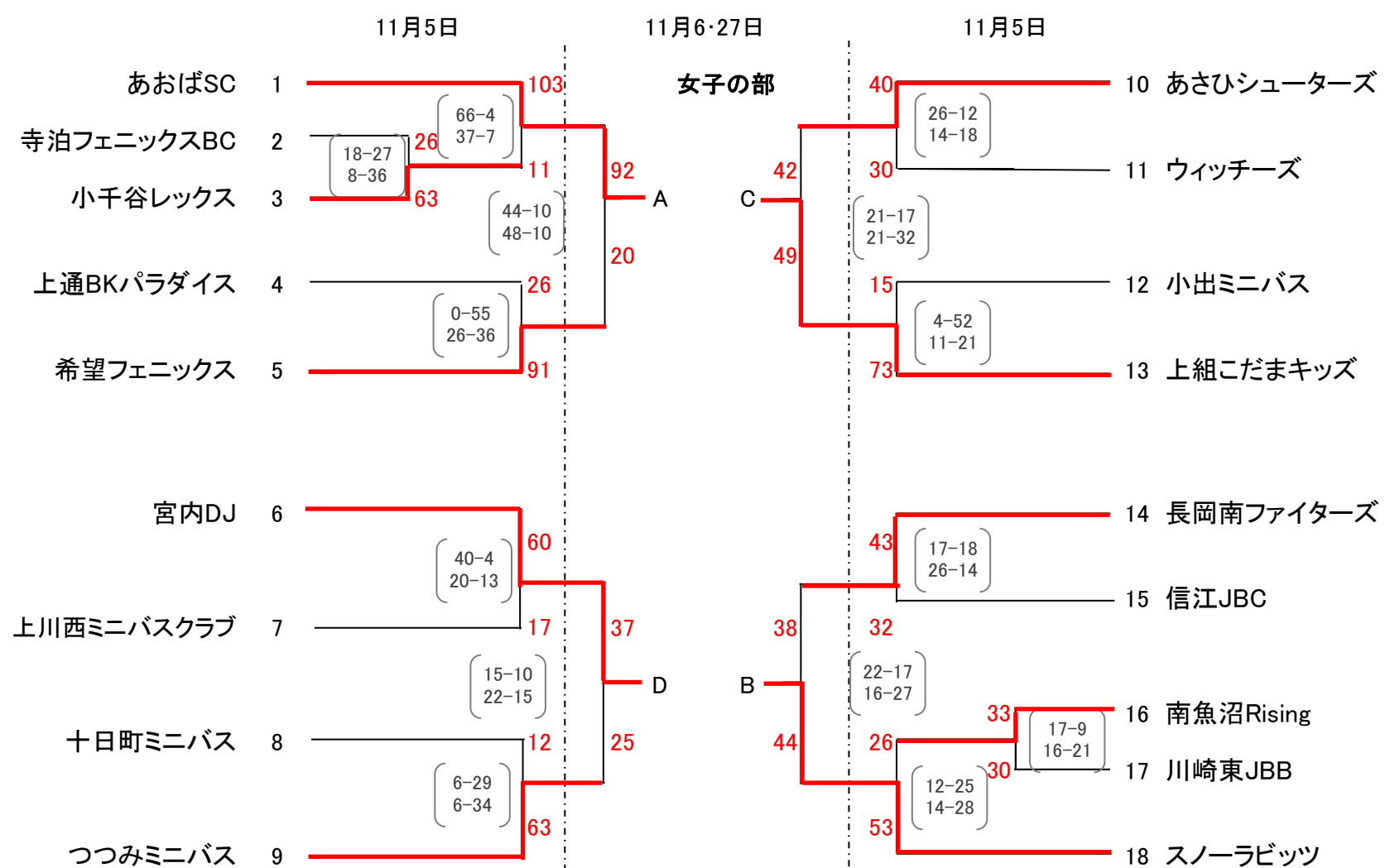
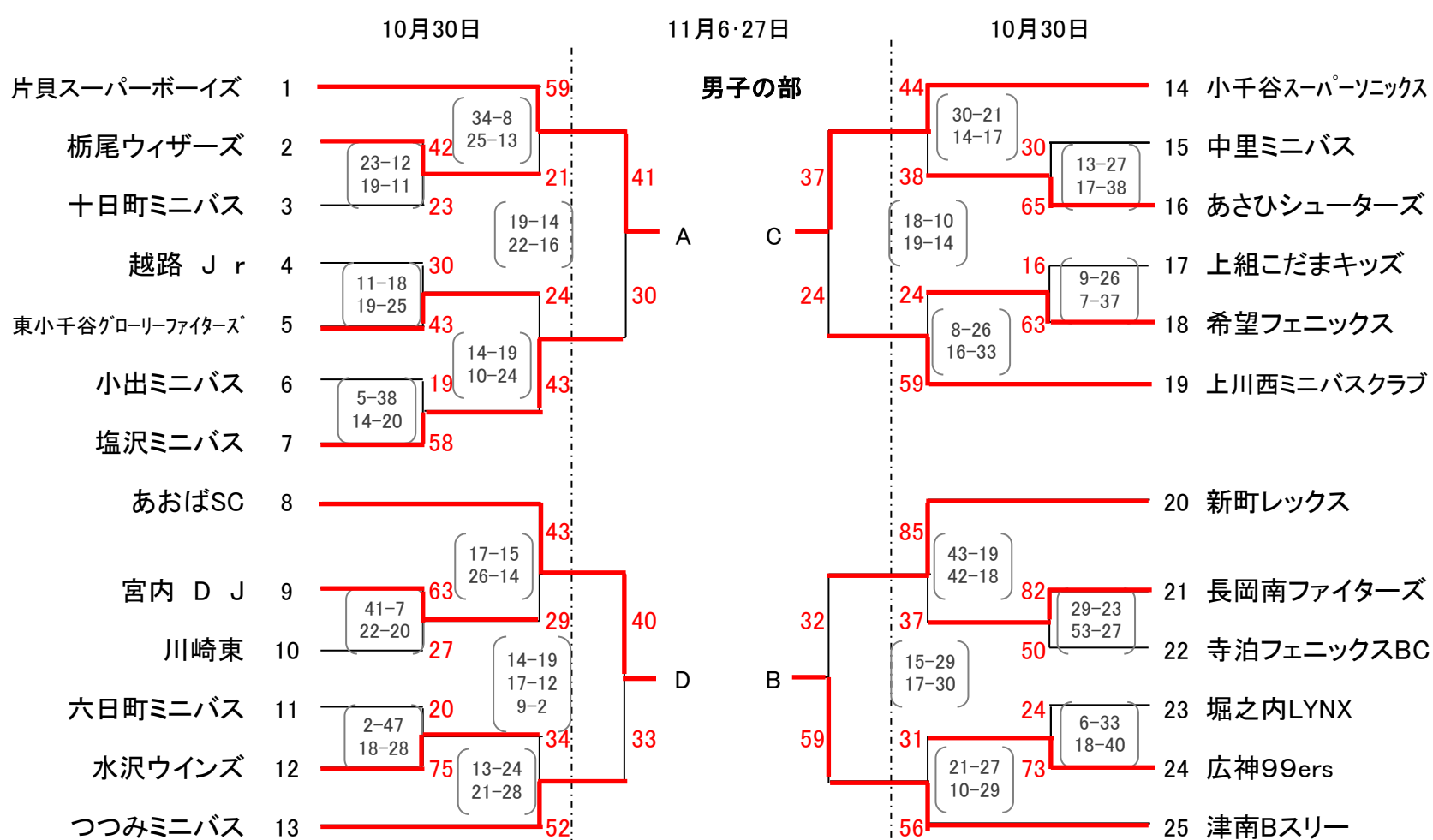


第4回 アオーレ杯ミニバスケットボール大会
兼第31回長岡(中越)地区ミニバスケットボール大会兼第38回新潟県ミニバスケットボール大会長岡地区予選会



試合時間

10月30日男子(北部会場)	11月5日女子(北部会場)
開場	8:00 開場
開会式	8:30 開会式
第1試合	9:00 第1試合
第2試合	10:00 第2試合
第3試合	11:00 第3試合
第4試合	12:00 第4試合
第5試合	13:00 第5試合
第6試合	14:00
第7試合	15:00
第8試合	16:00
第9試合	17:00

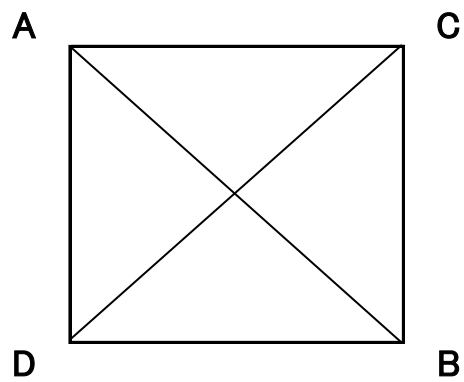
11月6日(北部会場)	11月27日(決勝リーグ:アオーレ会場)
開場	7:30 開場
第1試合	8:30 第1試合
第2試合	9:30 第2試合
第3試合	10:30 第3試合
第4試合	11:30 第4試合
第5試合(決リーグ)	12:30 第5試合
第6試合(決リーグ)	13:30 第6試合

選手宣誓

男子 片貝スーパーボーイズ	女子 あおばSC
開場	8:00
第1試合	10:00
第2試合	11:10
第3試合	12:20
第4試合	13:30

※決勝リーグ(11月6日・27日)

男子



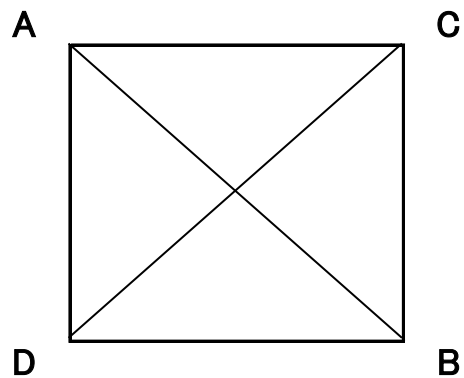
6日 会場:北部体育館
第6試合 A Vs D C Vs B

27日 会場:アオーレ
第2試合 A Vs C D Vs B
第4試合 A Vs B C Vs D

	A 片貝	B 津南	C 小千谷	D あおば	勝敗	得失点	順位
A 片貝		67 $\left(\begin{matrix} 31 & - & 18 \\ 36 & - & 21 \end{matrix} \right)$ 39	36 $\left(\begin{matrix} 17 & - & 10 \\ 19 & - & 11 \end{matrix} \right)$ 21	38 $\left(\begin{matrix} 16 & - & 17 \\ 22 & - & 16 \end{matrix} \right)$ 33	3-0	48	1
B 津南	39 $\left(\begin{matrix} 18 & - & 31 \\ 21 & - & 36 \end{matrix} \right)$ 67		46 $\left(\begin{matrix} 23 & - & 8 \\ 23 & - & 24 \end{matrix} \right)$ 32	61 $\left(\begin{matrix} 23 & - & 17 \\ 31 & - & 37 \\ 7 & - & 6 \end{matrix} \right)$ 60	2-1	-13	2
C 小千谷	21 $\left(\begin{matrix} 10 & - & 17 \\ 11 & - & 19 \end{matrix} \right)$ 36	32 $\left(\begin{matrix} 8 & - & 23 \\ 24 & - & 23 \end{matrix} \right)$ 46		27 $\left(\begin{matrix} 15 & - & 9 \\ 12 & - & 14 \end{matrix} \right)$ 23	1-2	-25	3
D あおば	33 $\left(\begin{matrix} 17 & - & 16 \\ 16 & - & 22 \end{matrix} \right)$ 38	60 $\left(\begin{matrix} 17 & - & 23 \\ 37 & - & 37 \\ 6 & - & 7 \end{matrix} \right)$ 61	23 $\left(\begin{matrix} 9 & - & 15 \\ 14 & - & 12 \end{matrix} \right)$ 27		0-3	-10	4

県大会は 3位まで出場

女子



6日 会場:北部体育館
第5試合 A Vs D C Vs B

27日 会場:アオーレ
第1試合 A Vs C D Vs B
第3試合 A Vs B C Vs D

	A あおば	B スノーラビッツ	C 上組	D 宮内	勝敗	得失点	順位
A あおば		51 $\left(\begin{matrix} 22 & - & 16 \\ 29 & - & 20 \end{matrix} \right)$ 36	59 $\left(\begin{matrix} 29 & - & 25 \\ 30 & - & 17 \end{matrix} \right)$ 42	84 $\left(\begin{matrix} 48 & - & 17 \\ 36 & - & 20 \end{matrix} \right)$ 37	3-0	79	1
B スノーラビッツ	36 $\left(\begin{matrix} 16 & - & 22 \\ 20 & - & 29 \end{matrix} \right)$ 51		40 $\left(\begin{matrix} 22 & - & 22 \\ 18 & - & 26 \end{matrix} \right)$ 48	22 $\left(\begin{matrix} 12 & - & 26 \\ 10 & - & 19 \end{matrix} \right)$ 45	0-3	-46	4
C 上組	42 $\left(\begin{matrix} 25 & - & 29 \\ 17 & - & 30 \end{matrix} \right)$ 59	48 $\left(\begin{matrix} 22 & - & 22 \\ 26 & - & 18 \end{matrix} \right)$ 40		36 $\left(\begin{matrix} 10 & - & 22 \\ 26 & - & 26 \end{matrix} \right)$ 48	1-2	-21	3
D 宮内	37 $\left(\begin{matrix} 17 & - & 48 \\ 20 & - & 36 \end{matrix} \right)$ 84	45 $\left(\begin{matrix} 26 & - & 12 \\ 19 & - & 10 \end{matrix} \right)$ 22	48 $\left(\begin{matrix} 22 & - & 10 \\ 26 & - & 26 \end{matrix} \right)$ 36		2-1	-12	2

県大会は 3位まで出場

※決勝リーグ戦順位の決め方

1. 勝率の高いチームを上位とする。
2. 同勝率の場合
総得点-総失点、次に総得点÷総失点の高いチームを上位とする。
(※同勝率チームが対戦したゲームの得点・失点の計算とする)