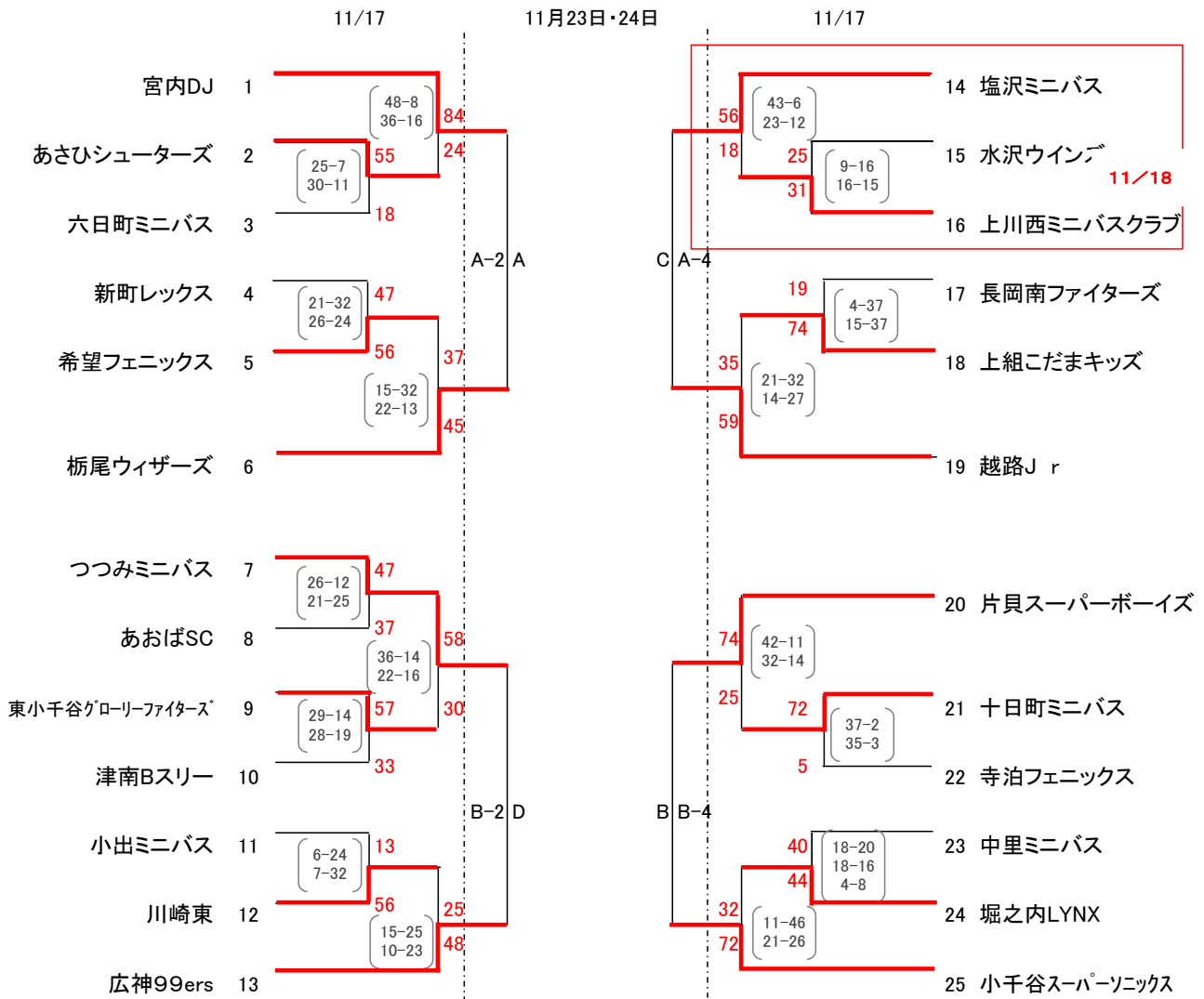
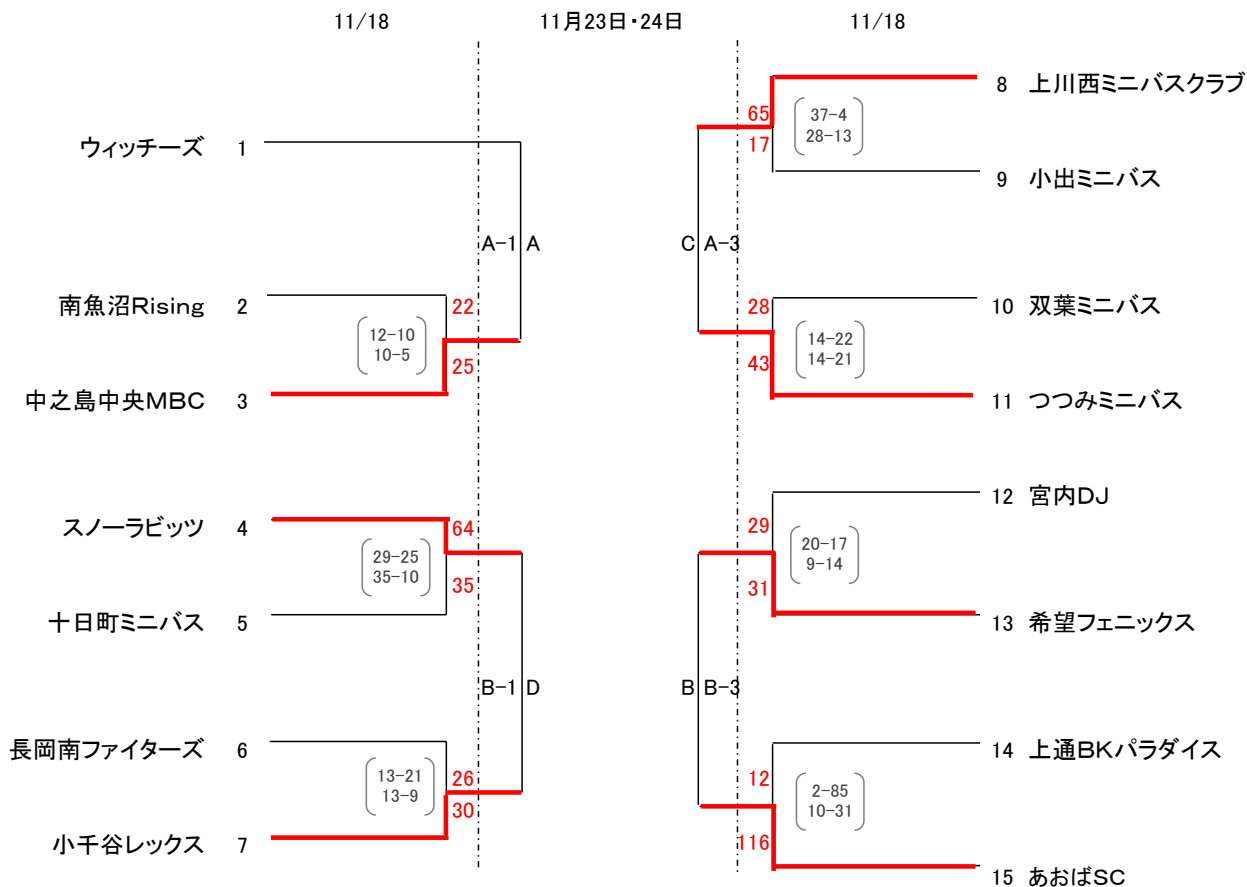


第6回 アオーレ杯ミニバスケットボール大会
兼第33回長岡(中越)地区ミニバスケットボール大会兼第40回新潟県ミニバスケットボール大会長岡地区予選会
 会場:11/17.18長岡市立越路西小学校
 11/23.24長岡市北部体育館

男子の部



女子の部



選手宣誓 男子 塩沢ミニバス
女子 上川西ミニバスクラブ

会場と試合時間

越路西小学校 17日男子

開場 8:30
開会式 9:00
第1試合 9:30
第2試合 10:30
第3試合 11:30
第4試合 12:30
第5試合 13:30
第6試合 14:30
第7試合 15:30
第8試合 16:30

越路西小学校 18日女子

開場 9:00
開会式 9:30
第1試合 10:30
第2試合 11:40
第3試合 12:50
第4試合 14:00
第5試合 15:10

北部体育館 23日男女

開場 8:00
第1試合 9:00
第2試合 10:05
第3試合 11:10
第4試合 12:15
第5試合(決リーグ) 13:20
第6試合(決リーグ) 14:25

北部体育館 24日男女(決勝リーグ)

開場 8:00
第1試合 9:00
第2試合 10:05
第3試合 11:15
第4試合 12:25

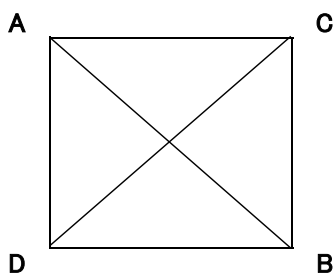
※19:00完全撤収

※16:30完全撤収

決勝リーグ(11月23日・24日)

会場:北部体育館

男子

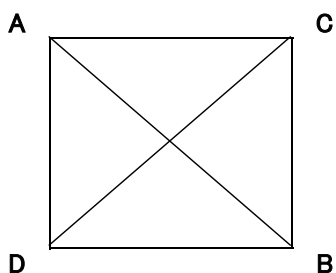


11/23
第6試合 A Vs D C Vs B

11/24
第2試合 A Vs C D Vs B
第4試合 A Vs B C Vs D

| | A | B | C | D | 勝敗 | 得失点 | 順位 |
|---|---------------|---------------|---------------|-----------|----|-----|----|
| A | | 0 (-) 0 | 0 (-) 0 | 0 (-) 0 | | 0 | |
| B | 0 (0 - 0) 0 | | 0 (-) 0 | 0 (-) 0 | | 0 | |
| C | 0 (0 - 0) 0 | 0 (0 - 0) 0 | | 0 (-) 0 | | 0 | |
| D | 0 (0 - 0) 0 | 0 (0 - 0) 0 | 0 (0 - 0) 0 | | | 0 | |

女子



11/23
第5試合 A Vs D C Vs B

11/24
第1試合 A Vs C D Vs B
第3試合 A Vs B C Vs D

| | A | B | C | D | 勝敗 | 得失点 | 順位 |
|---|---------------|---------------|---------------|-----------|----|-----|----|
| A | | 0 (-) 0 | 0 (-) 0 | 0 (-) 0 | | 0 | |
| B | 0 (0 - 0) 0 | | 0 (-) 0 | 0 (-) 0 | | 0 | |
| C | 0 (0 - 0) 0 | 0 (0 - 0) 0 | | 0 (-) 0 | | 0 | |
| D | 0 (0 - 0) 0 | 0 (0 - 0) 0 | 0 (0 - 0) 0 | | | 0 | |

※決勝リーグ戦順位の決め方

1. 勝率の高いチームを上位とする。
2. 同勝率の場合
総得点-総失点、次に総得点÷総失点の高いチームを上位とする。
(※同勝率チームが対戦したゲームの得点・失点の計算とする)