

第9回R3 アオーレ杯 男子トーナメント兼第43回新潟県ミニバスケットボール大会長岡地区予選会

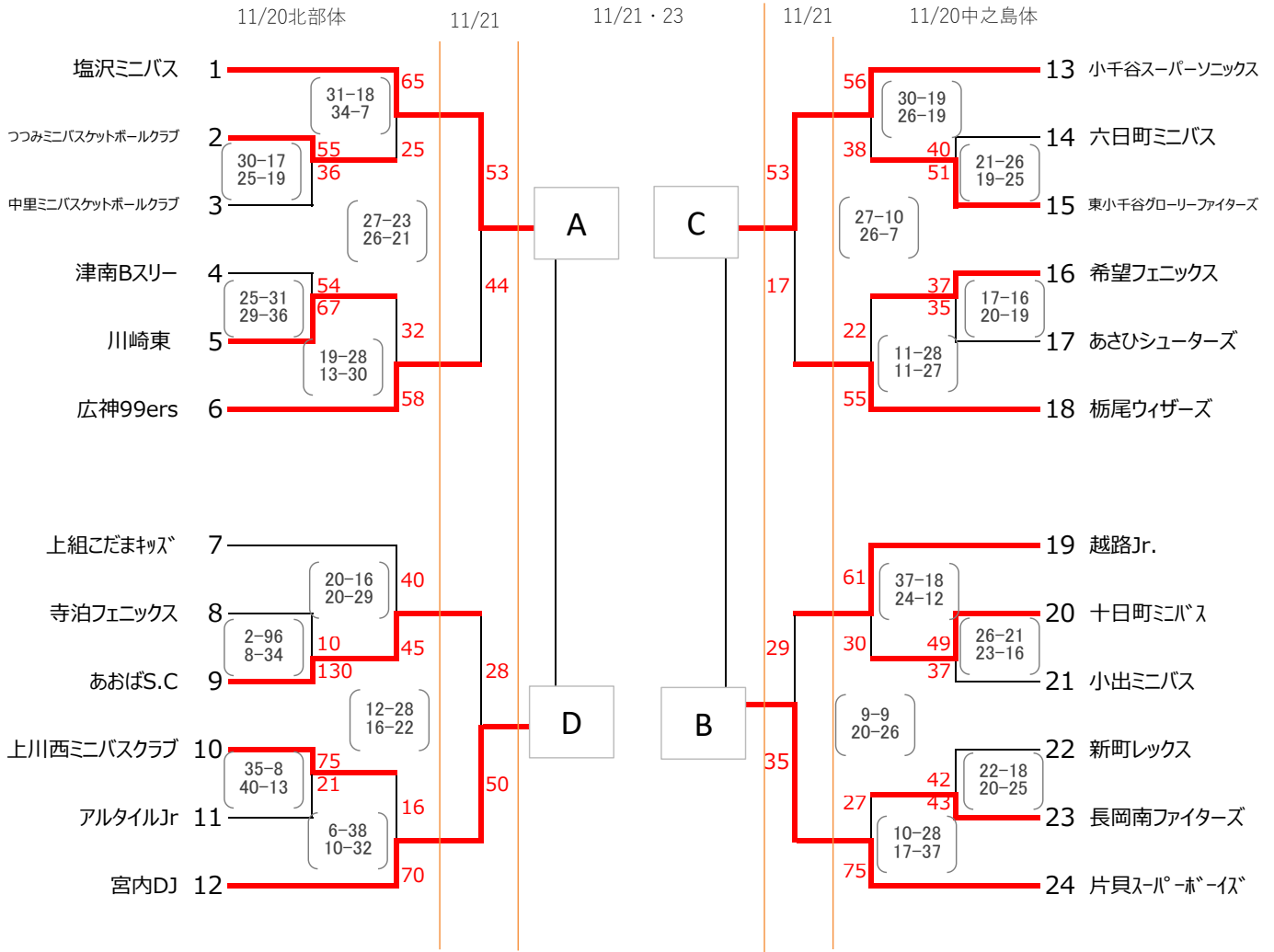
11月20日 会場 北部体育館 1.2回戦

11月21日 会場 中之島体育館 準々決勝

11月20日 会場 中之島体育館 1.2回戦

11月21、23日 会場 中之島体育館 決勝リーグ戦

男子



男子決勝リーグ				
	コート	対戦	コート	対戦
11月21日 (日)	A-6	A - D	B-6	B - C
11月23日 (祝)	A-3	A - C	B-3	B - D
	A-4	A - B	B-4	C - D

※試合はすべて、6-1-6-(5)-6-1-6の時間で行います。

※会場・日により入館の時間が異なります。

定刻前は入館が出来ませんので、ご了承下さい。

※11/21(日) 第6試合は決勝リーグの1試合目を行います。

11/20 北部体育館

AM	試合時間	8:00	入館時間
		9:30	第1試合
		11:00	第2試合
		12:20	退館時間
PM	試合時間	12:30	入館時間
		13:30	第3試合
		15:00	第4試合
		16:30	退館時間

11/20 中之島体育館

AM	試合時間	8:00	入館時間
		9:30	第1試合
		11:00	第2試合
		12:20	退館時間
PM	試合時間	12:30	入館時間
		13:30	第3試合
		15:00	第4試合
		16:30	退館時間

11/21 中之島体育館

PM	試合時間	13:30	入館時間
		14:30	第4試合
		16:00	第5試合
		17:30	第6試合 決勝リーグの1試合目
		19:00	退館時間

11/23 中之島体育館

PM	試合時間	12:30	入館時間
		13:30	第3試合
		15:00	第4試合
		17:00	退館時間

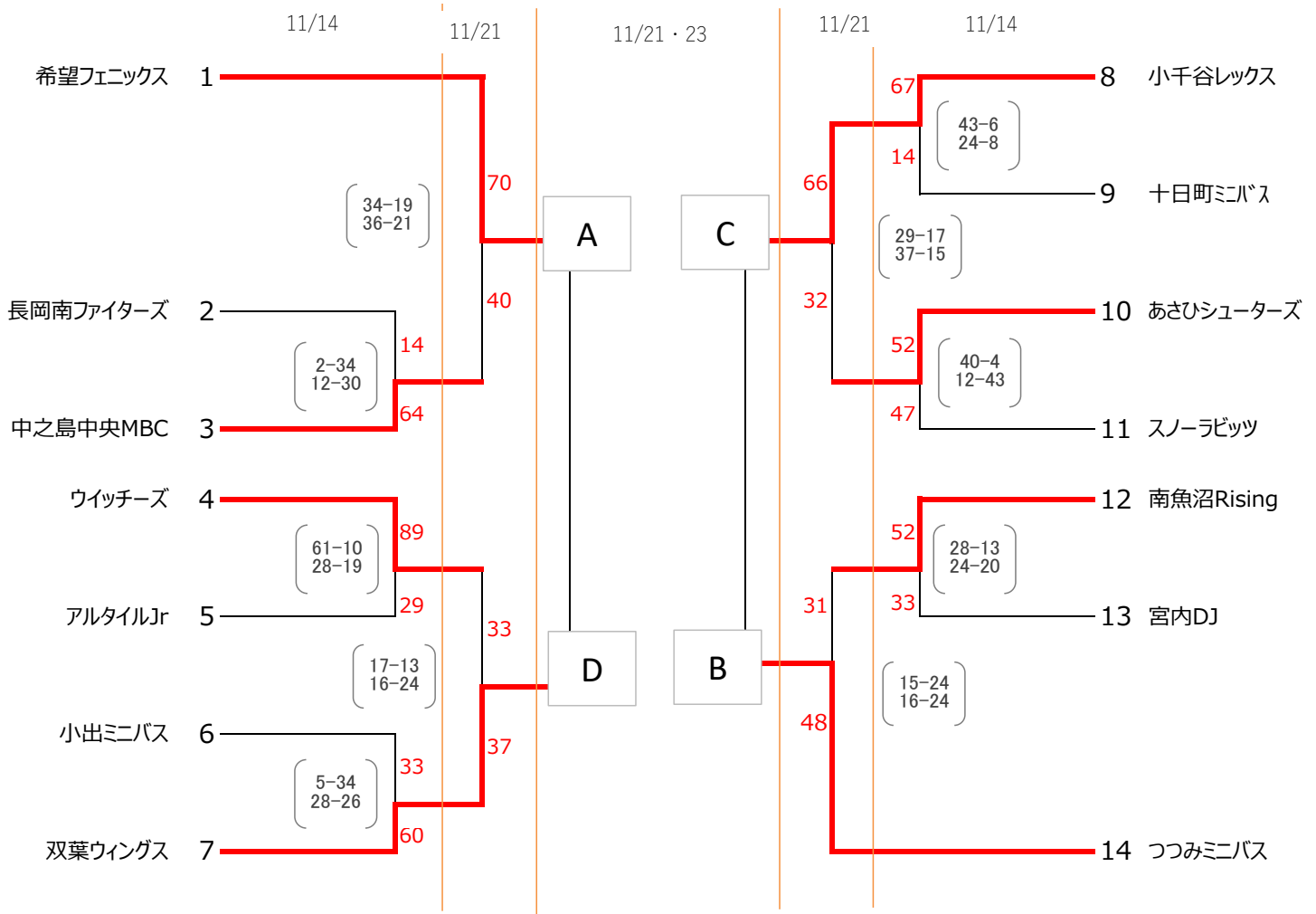
第9回R3 アオーレ杯 女子トーナメント兼第43回新潟県ミニバスケットボール大会長岡地区予選会

11月14日 会場 越路体育館 1回戦

11月21日 会場 中之島体育館 準々決勝

11月21、23日 会場 中之島体育館 決勝リーグ戦

女子



女子決勝リーグ				
	コート	対戦	コート	対戦
11月21日 (日)	A-3	A - D	B-3	B - C
11月23日 (祝)	A-1	A - C	B-1	B - D
	A-2	A - B	B-2	C - D

※試合はすべて、6 - 1 - 6 - (5) - 6 - 1 - 6 の時間で行います。
 ※会場・日によって入館の時間が異なります。
 定刻前に入館が出来ませんので、ご了承下さい。
 ※11/21(日) 第3試合は決勝リーグの1試合目を行います。

11/14 越路体育館

AM	試合時間	8:00	入館時間
	第1試合	9:30	
	第2試合	11:00	
	退館時間	12:20	
PM	入館時間	12:30	
	第3試合	13:30	
	第4試合	15:00	
	退館時間	16:30	

11/21 中之島体育館

AM	試合時間	8:00	入館時間
	第1試合	9:00	
	第2試合	10:30	
	第3試合 決勝リーグ	12:00	
	退館時間	13:20	

11/23 中之島体育館

AM	試合時間	8:00	入館時間
	第1試合	9:00	
	第2試合	10:30	
	退館時間	12:20	

第9回R3 アオーレ杯 男子トーナメント兼第43回新潟県ミニバスケットボール大会長岡地区予選会
 11月21、23日 会場 中之島体育館 決勝リーグ戦

男子決勝リーグ		A	B	C	D	勝敗	得失点	順位
		塩沢ミニバス	片貝スーパースターズ	小千谷スーパースターズ	宮内DJ			
A	塩沢ミニバス		39 { $\frac{20}{19} - \frac{15}{15}$ } 30	46 { $\frac{22}{24} - \frac{12}{18}$ } 30	75 { $\frac{39}{36} - \frac{24}{17}$ } 41	3-0	59	1
B	片貝 スーパースターズ	30 { $\frac{15}{15} - \frac{20}{19}$ } 39		37 { $\frac{19}{18} - \frac{16}{28}$ } 44	44 { $\frac{18}{26} - \frac{14}{19}$ } 33	1-2	-5	3
C	小千谷 スーパースターズ	30 { $\frac{12}{18} - \frac{22}{24}$ } 46	44 { $\frac{16}{28} - \frac{19}{18}$ } 37		55 { $\frac{28}{27} - \frac{11}{19}$ } 30	2-1	16	2
D	宮内DJ	41 { $\frac{24}{17} - \frac{39}{36}$ } 75	33 { $\frac{14}{19} - \frac{18}{26}$ } 44	30 { $\frac{11}{19} - \frac{28}{27}$ } 55		0-3	-70	4

女子決勝リーグ		A	B	C	D	勝敗	得失点	順位
		希望フェニックス	つつみミニバス	小千谷レックス	双葉ミニバス			
A	希望フェニックス		55 { $\frac{30}{25} - \frac{27}{17}$ } 44	52 { $\frac{42}{10} - \frac{21}{19}$ } 40	55 { $\frac{34}{21} - \frac{20}{12}$ } 32	3-0	46	1
B	つつみミニバス	44 { $\frac{27}{17} - \frac{30}{25}$ } 55		50 { $\frac{27}{23} - \frac{17}{23}$ } 40	51 { $\frac{24}{27} - \frac{15}{28}$ } 43	2-1	7	2
C	小千谷レックス	40 { $\frac{21}{19} - \frac{42}{10}$ } 52	40 { $\frac{17}{23} - \frac{27}{23}$ } 50		43 { $\frac{15}{28} - \frac{20}{21}$ } 41	1-2	-20	3
D	双葉ミニバス	32 { $\frac{20}{12} - \frac{34}{21}$ } 55	43 { $\frac{15}{28} - \frac{24}{27}$ } 51	41 { $\frac{20}{21} - \frac{15}{28}$ } 43		0-3	-33	4

※決勝リーグ戦順位の決め方

1. 勝率の高いチームを上位とする。
2. 同勝率の場合
 総得点－総失点、次に総得点÷総失点の高いチームを上位とする。
 ※同率対象チームのみで算出する